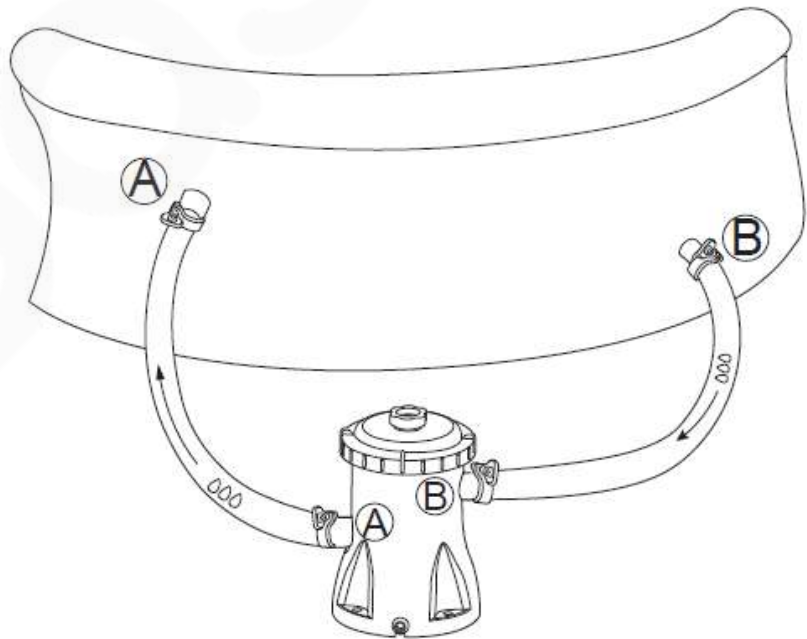
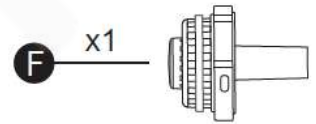
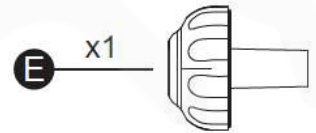
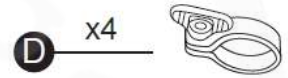
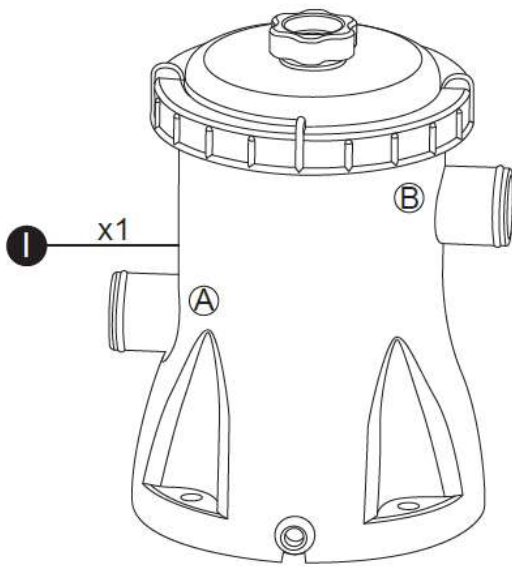
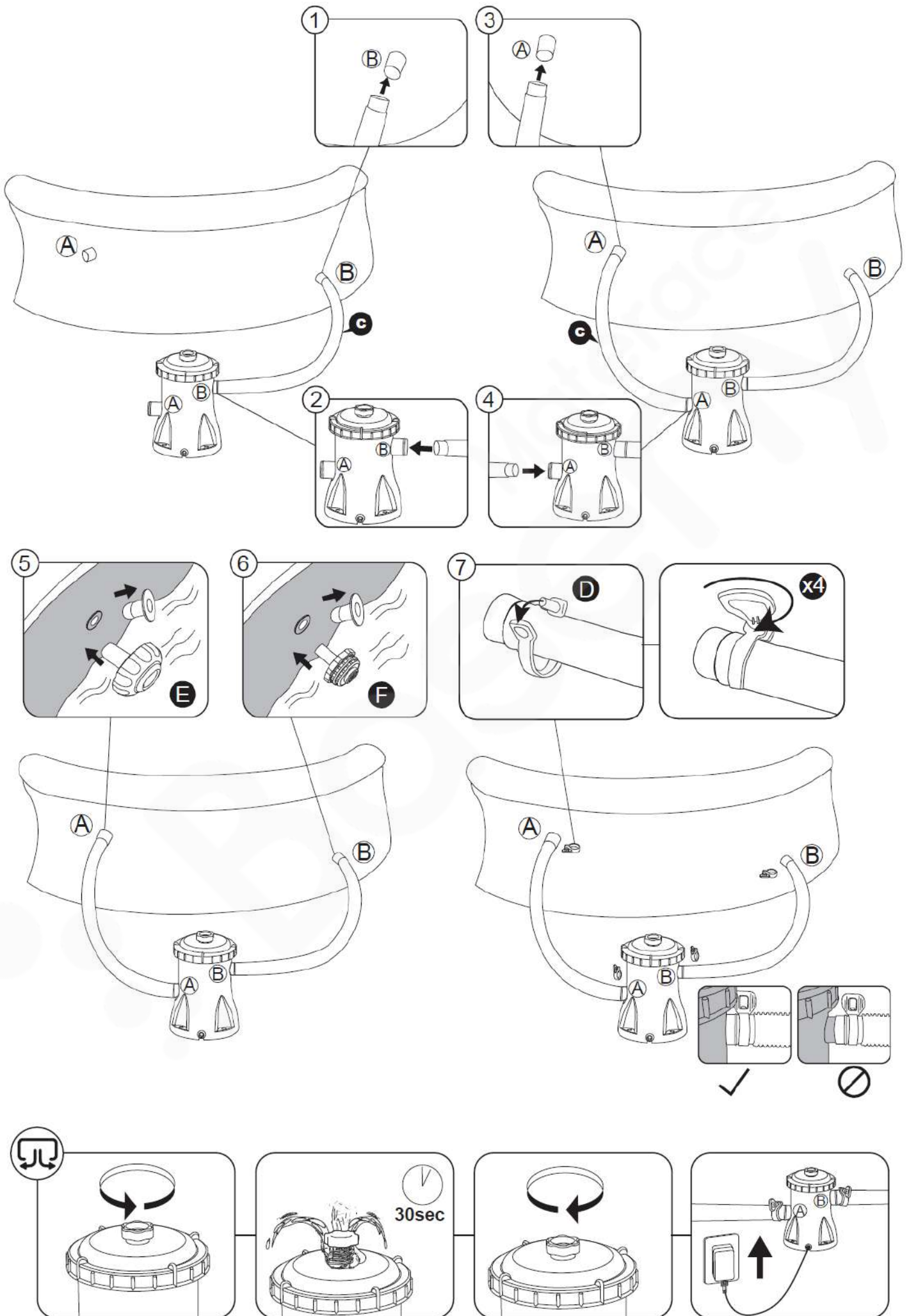
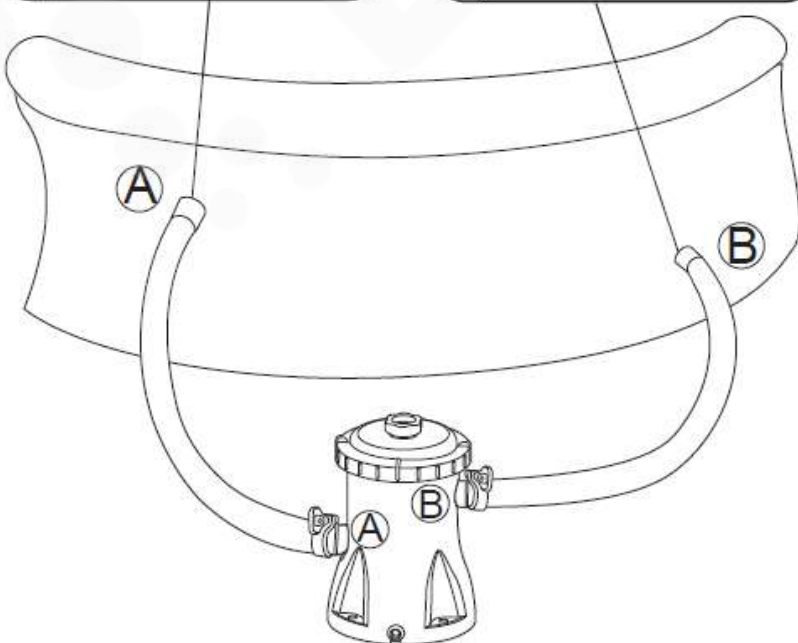
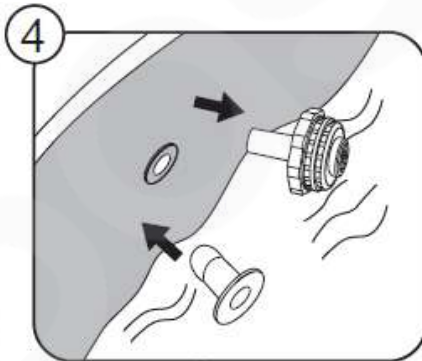
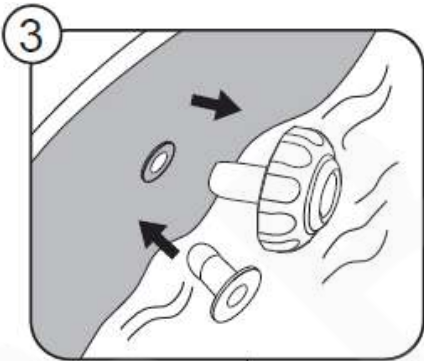
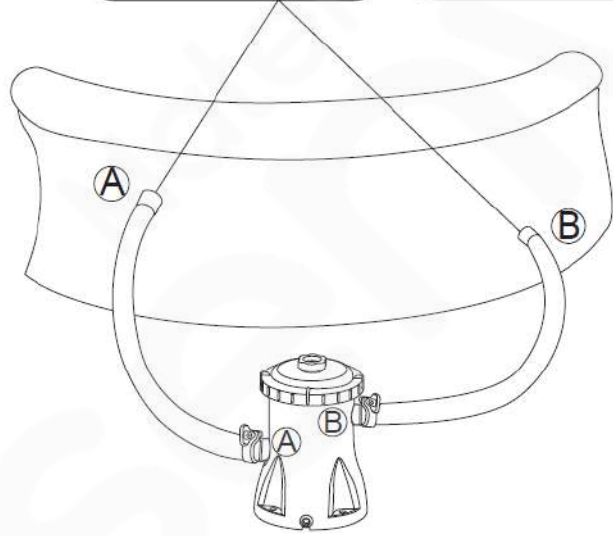
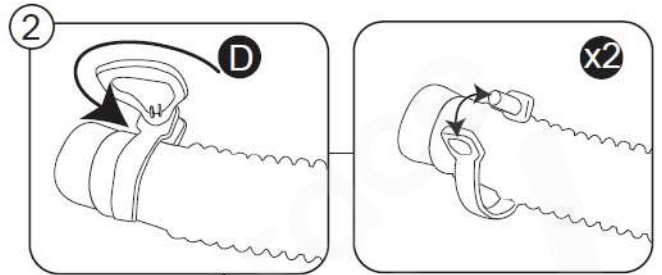
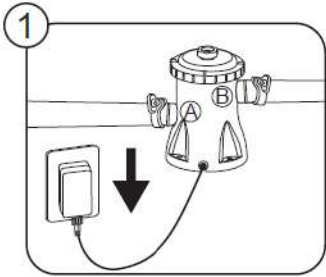
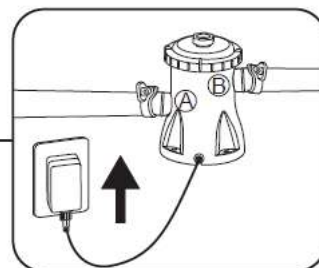
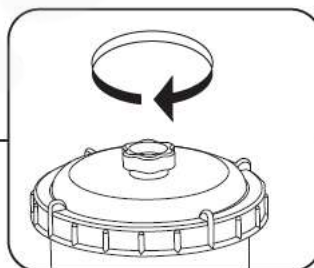
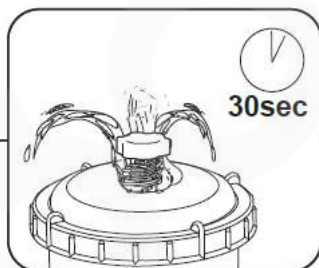
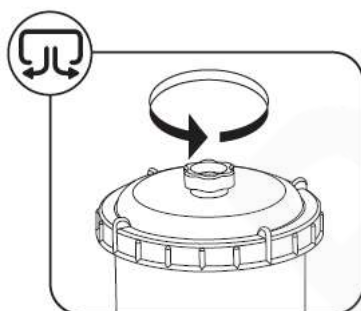
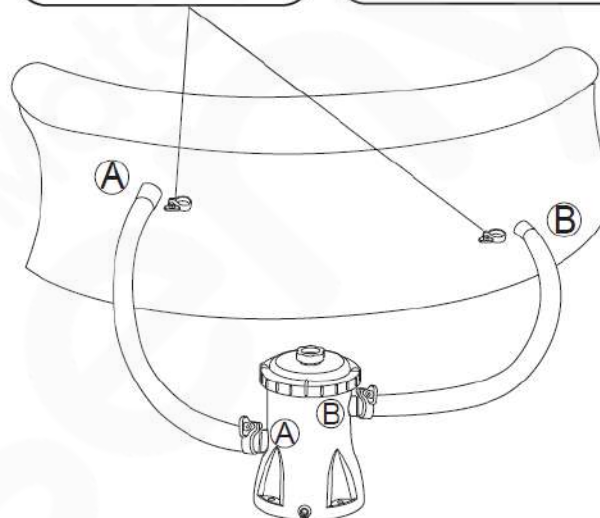
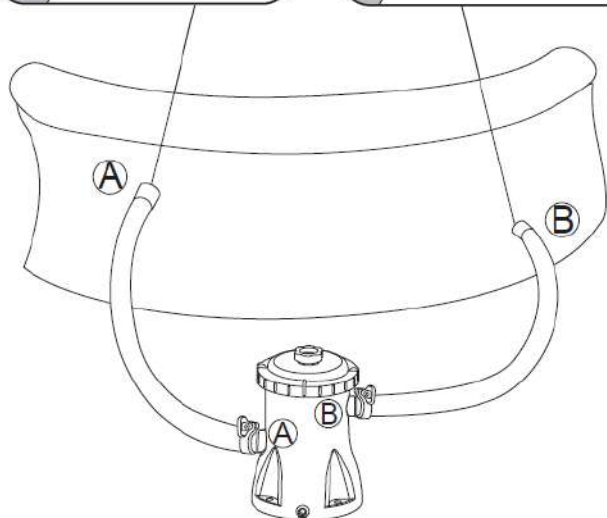
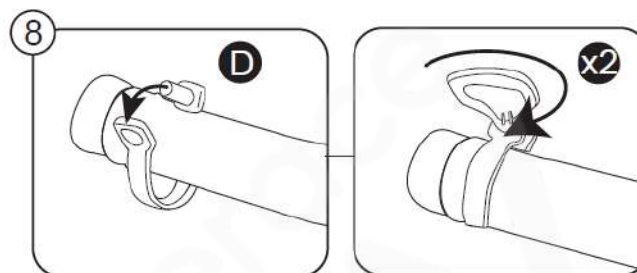
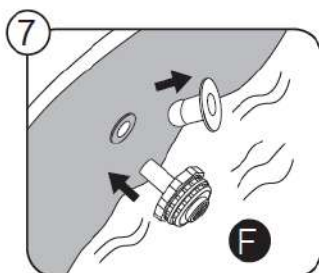
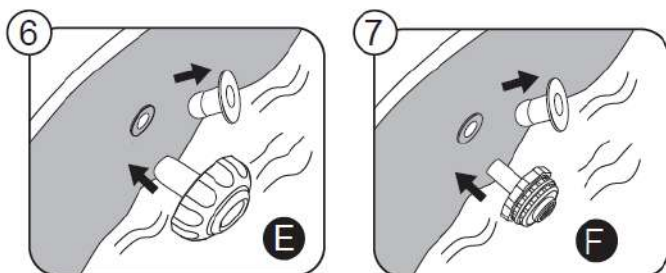
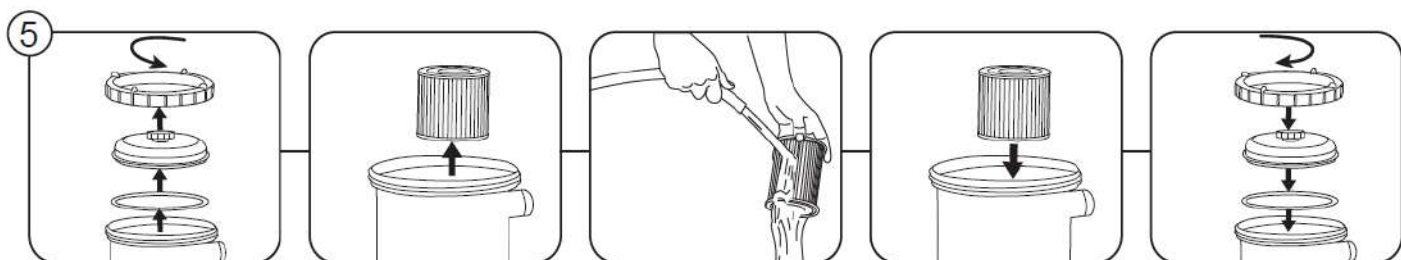


Instrukcja obsługi pompy filtrującej 330 gal. 530 gal. 800 gal. / 1249 L 2006 L 3028 L









INSTRUKCJA OBSŁUGI

Pompa filtrująca 58381/58383/58386



Odwiedź kanał Bestway na YouTube



Aby uzyskać pomoc odwiedź www.bestwaycorp.com/support

SUGERUJEMY, ABY NIE ZWRACAĆ PRODUKTU DO SKLEPU

PYTANIA? PROBLEMY? BRAKUJĄCE CZĘŚCI?

Aby sprawdzić często zadawane pytania, instrukcje, filmiki czy części zamienne, prosimy odwiedzić bestwaycorp.com/support

INFORMACJE NA TEMAT BEZPIECZEŃSTWA

PRZECZYTAJ I POSTĘPUJ ZGODNIE Z INSTRUKCJĄ

Uważnie przeczytaj, zrozum i postępuj zgodnie ze wszystkimi informacjami zawartymi w niniejszej instrukcji obsługi przed instalacją i użyciem pompy filtrującej. Te ostrzeżenia, instrukcje i wytyczne dotyczące bezpieczeństwa odnoszą się do niektórych typowych zagrożeń związanych z systemami filtracji wody, ale nie mogą obejmować wszystkich zagrożeń i niebezpieczeństw we wszystkich przypadkach. Zawsze należy zachować ostrożność, zdrowy rozsądek i zdrowy osąd, gdy cieszysz się jakąkolwiek aktywnością w wodzie. Zachowaj instrukcję do późniejszego wglądu. Ponadto, w zależności od typu pompy filtrującej, można uzyskać odpowiednią instrukcję. Przechowuj instrukcję w bezpiecznym miejscu. Jeśli brakuje instrukcji, znajdź ją na stronie www.bestwaycorp.com/support.

OSTRZEŻENIE

- Pompa powinna być zasilana przez transformator separacyjny lub przez wyłącznik różnicowoprądowy (RCD) o znamionowym prądzie różnicowym nieprzekraczającym 30 mA.
- Wtyczka pompy powinna znajdować się co najmniej 3,50 m od basenu.
- Pompa nie może być używana, gdy w basenie znajdują się ludzie.
- Nie można wymienić przewodu zasilającego. Jeśli przewód jest uszkodzony, urządzenie należy zezłomować.
- Przed montażem, demontażem lub czyszczeniem zawsze odłączaj urządzenie od zasilania.
- Urządzenia mogą być używane przez osoby o ograniczonych możliwościach fizycznych, sensorycznych lub umysłowych albo nieposiadające doświadczenia i wiedzy, jeżeli otrzymały one nadzór lub instrukcję dotyczącą bezpiecznego użytkowania urządzenia i jeżeli rozumieją związane z tym zagrożenia.
- Dzieci nie mogą bawić się urządzeniem.
- Pompy bez oznaczenia, że są zabezpieczone przed skutkami zamarzania, nie powinny być pozostawione na zewnątrz w czasie mrozów.
- Gdy urządzenie nie będzie używane przez dłuższy czas, na przykład w zimie, zestaw basenowy należy rozmontować i przechowywać w pomieszczeniu.
- Urządzenie musi być umieszczone w odległości większej niż 2 m od basenu. Instalacje elektryczne powinny być zgodne z krajowymi przepisami dotyczącymi okablowania.
- Do instalacji produktu należy używać wyłącznie nośników dostarczonych lub określonych przez producenta.
- Konieczne jest sprawdzenie, czy otwory ssące nie są zatkane.
- Zaleca się zatrzymanie filtracji podczas czynności konserwacyjnych na systemie filtrującym.
- Regularnie monitoruj poziom zatkania filtra.
- Zaleca się cotygodniową kontrolę czystości.
- Aby zapewnić czystą wodę w basenie zalecany jest minimalny 8 godzinny dzienny czas działania filtracji.

- Konieczna jest jak najszybsza wymiana każdego uszkodzonego elementu lub zestawu elementów. Używaj wyłącznie części zatwierdzonych przez osobę odpowiedzialną za wprowadzenie produktu na rynek.
- Wszystkie filtry i media filtracyjne należy regularnie sprawdzać, aby upewnić się, że nie nagromadziły się zanieczyszczenia, uniemożliwiając w ten sposób dobrą filtrację. Utylizacja wszelkich zużytych mediów filtracyjnych powinna być również zgodna z obowiązującymi przepisami/prawodawstwem.
- Instalacja obiegu wody musi być zgodna z europejskimi, jak również krajowymi/lokalnymi przepisami, zwłaszcza w przypadku problemów elektrycznych. Każda zmiana położenia zaworu, wielkości pompy, wielkości kratki może spowodować zmianę przepływu i zwiększenie prędkości ssania.
- Konieczne jest, aby wtyczka była dostępna po rozstawieniu basenu.
- **PROSIMY O UWAGNE PRZECZYTANIE INSTRUKCJI OBSŁUGI I ZACHOWANIE JEJ DO PÓZNIJSZEGO WGLĄDU**
- W przypadku niedołączonej instrukcji prosimy o kontakt z Bestway lub znalezienie jej na stronie internetowej: www.bestwaycorp.com

UTYLIZACJA



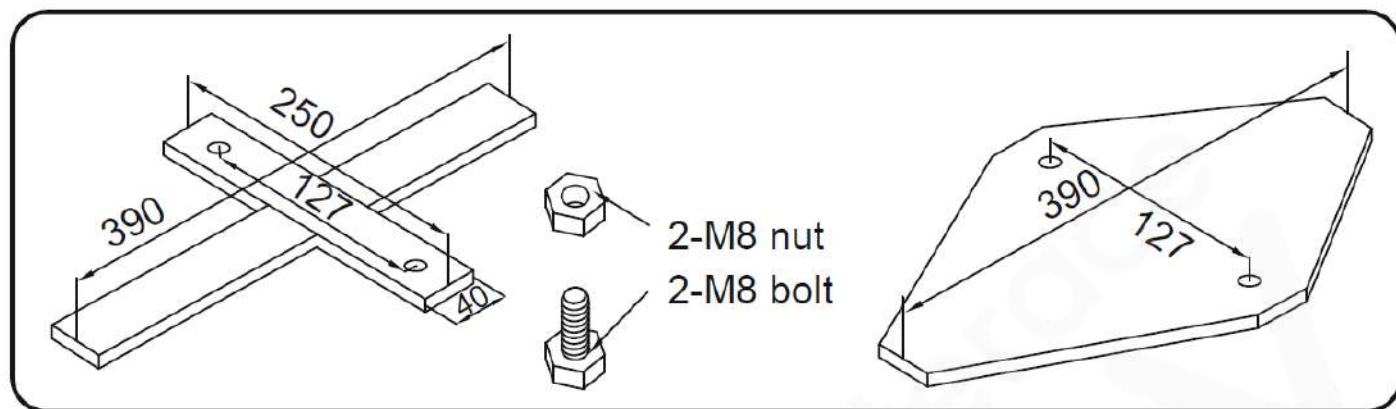
Zużytych produktów elektrycznych nie należy wyrzucać razem z odpadami domowymi. Sprzęt elektryczny i elektroniczny zawiera substancje, które w przypadku braku właściwego recyklingu mogą być groźne dla ludzkiego zdrowia i środowiska. Zużyty produkt oddaj do miejsca zajmującego się recyklingiem. Skontaktuj się z lokalnymi władzami lub sprzedawcą w celu uzyskania porady na temat recyklingu.

TECHNICZNE INSTRUKCJE BEZPIECZEŃSTWA

- Urządzenie musi być zasilane z uziemionego źródła zasilania.
- Nie można używać przedłużaczy.
- W przypadku uszkodzenia pompy filtrującej nie korzystaj z basenu.
- Nie zakopuj przewodu. Umieść przewód tak, aby zminimalizować możliwość uszkodzenia przez kosiarki, sekatory i inny sprzęt.
- Ta pompa jest przeznaczona do użytku wyłącznie z basenami, które można przechowywać. Nie używać z basenami zainstalowanymi na stałe. Przechowywalny basen jest skonstruowany tak, aby można go było łatwo zdemontować w celu przechowywania i ponownie zmontować do pierwotnej integralności. Basen zainstalowany na stałe jest wbudowany w lub na ziemi lub w budynku w taki sposób, że nie można go zdemontować w celu przechowywania.
- Używanie pompy z niedopasowanym zasilaniem elektrycznym jest niebezpieczne i spowoduje katastrofalną awarię pompy.
- Podczas pracy z elektrycznością wyłącz zasilanie elektryczne wyłącznika automatycznego i zablokuj drzwiczki wyłącznika. Niezastosowanie się do tego spowoduje zwiększone ryzyko porażenia prądem, obrażeń, a nawet śmierci.
- Nie należy usuwać bolca uziemiającego ani w żaden sposób modyfikować wtyczki. Nie używaj przejściówek. Skonsultuj się z wykwalifikowanym elektrykiem w przypadku jakichkolwiek pytań związanych z ważnością uziemienia wtyczki.
- Ostrożnie obchodź się z pompą. Nie ciągnij ani nie przenoś pompy, trzymając za przewód zasilający. Nigdy nie wyciągaj wtyczki z gniazdka szarpiąc za przewód zasilający. Utrzymuj przewód wolny od otarć. Ostre przedmioty, olej, ruchome części i ciepło nigdy nie powinny być w pobliżu pompy filtrującej.
- Czyszczenie i konserwacja musi być wykonywana przez osobę dorosłą powyżej 18 roku życia, która jest zaznajomiona z ryzykiem porażenia prądem.
- W przypadku jakichkolwiek pytań skonsultuj się z wykwalifikowanym elektrykiem.
- W przypadku wątpliwości dotyczących pompy lub jakichkolwiek urządzeń cyrkulacyjnych należy skontaktować się z osobą wykwalifikowaną lub producentem/importerem/dystrybutorem.
- Przestrzegaj wszystkich wymagań bezpieczeństwa i zaleceń opisanych w instrukcji.
- Przed użyciem sprawdź urządzenie. Jeśli w czasie zakupu stwierdzono brak lub zaobserwowano uszkodzone części prosimy o poinformowanie o tym obsługi klienta firmy Bestway pod adresem podanym w niniejszej instrukcji. Prosimy o sprawdzenie czy wszystkie części odpowiadają typowi urządzenia, który miał być zakupiony.
- Warunki atmosferyczne mogą wpływać na wydajność i żywotność pompy filtrującej. Niepotrzebne zużycie może wystąpić w okresach zimna, upału i ekspozycji na słońce. Jeśli to możliwe, chroń pompę przed tymi warunkami.
- Ważne jest, aby upewnić się, że fabrycznie korki do otworów wlotowych i wylotowych zastępują sita przed przystąpieniem do demontażu lub konserwacji pompy.
- Nie dodawaj chemikaliów do pompy filtrującej.
- Nie podłączaj ani nie odłączaj urządzenia mokrymi dłońmi.
- Zawsze odłączaj urządzenie: w deszczowe dni, przed czyszczeniem lub innymi czynnościami konserwacyjnymi oraz gdy zostawiasz je bez opieki w święta.

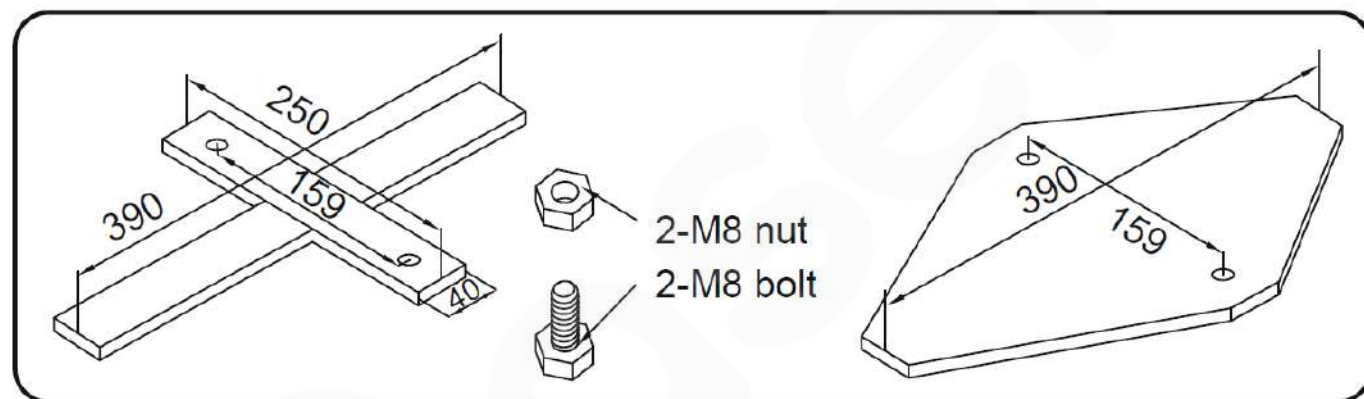
- Ten produkt nie jest przeznaczony do użytku komercyjnego.

MOCOWANIE PODSTAWY



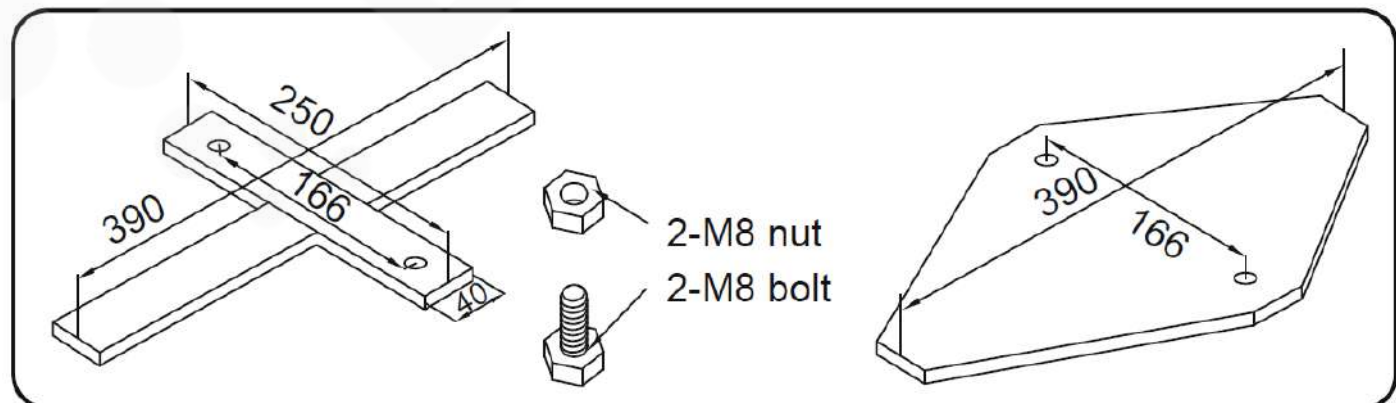
Dla 330gal

Norma EN60335-2-41 wymaga, aby przed użyciem pompa filtrująca była zamocowana pionowo na ziemi lub podstawie wykonanej z drewna lub betonu. W podstawie powinny znajdować się dwa otwory o średnicy 9 mm, odstęp między którymi powinien wynosić 127 mm. Umieść pompę filtrującą na podstawie i połącz je, dokręcając śruby i nakrętki. Wszystkie części podstawy powinny ważyć co najmniej ponad 18 kg, aby zapobiec przypadkowemu upadkowi pompy.



Dla 530gal

Norma EN60335-2-41 wymaga, aby przed użyciem pompa filtrująca była zamocowana pionowo na ziemi lub podstawie wykonanej z drewna lub betonu. W podstawie powinny znajdować się dwa otwory o średnicy 9 mm, odstęp między którymi powinien wynosić 159 mm. Umieść pompę filtrującą na podstawie i połącz je, dokręcając śruby i nakrętki. Wszystkie części podstawy powinny ważyć co najmniej ponad 18 kg, aby zapobiec przypadkowemu upadkowi pompy.



Dla 800gal


Norma EN60335-2-41 wymaga, aby przed użyciem pompa filtrująca była zamocowana pionowo na ziemi lub podstawie wykonanej z drewna lub betonu. W podstawie powinny znajdować się dwa otwory o średnicy 9 mm, odstęp między którymi powinien wynosić 166 mm. Umieść pompę filtrującą na podstawie i połącz je, dokręcając śruby i nakrętki. Wszystkie części podstawy powinny ważyć co najmniej ponad 18 kg, aby zapobiec przypadkowemu upadkowi pompy.

INSTRUKCJA MONTAŻU

Wybór właściwej lokalizacji


Umieść pompę filtrującą na twardym i równym podłożu; musi być ustawiona na tym samym poziomie co dno basenu. Jeśli pompa filtrująca znajduje się w górnej lub dolnej pozycji od podstawy basenu, wydajność i żywotność pompy filtrującej mogą być zagrożone. Basen i pompa filtrująca muszą być umieszczone w obszarze z odpowiednim drenażem i łatwym dostępem do czynności konserwacyjnych. Nigdy nie umieszczaj pompy filtrującej w miejscu, w którym może gromadzić się woda.

POTRZEBNE CZĘŚCI I NARZĘDZIA

Porównaj części w pudełku z częściami wymienionymi w niniejszej instrukcji. 


Sprawdź, czy elementy wyposażenia reprezentują model, który zamierzałeś kupić. Jeśli jakiegokolwiek części są uszkodzone lub brakuje ich w momencie zakupu, odwiedź naszą stronę internetową bestwaycorp.com/support.

INSTRUKCJE ROZKŁADANIA

Aby uzyskać instrukcję instalacji, zeskanuj kod QR nadrukowany na okładce lub postępuj zgodnie z ilustracjami w instrukcji. Rysunki służą wyłącznie do celów ilustracyjnych. Mogą nie odzwierciedlać rzeczywistego produktu. Nie w skali. 


Montaż pompy filtrującej można wykonać bez dodatkowych narzędzi. Bestway nie ponosi odpowiedzialności za szkody wyrządzone w basenie z powodu niewłaściwej obsługi lub nieprzestrzegania tych instrukcji.

WAŻNE: Konieczne jest sprawdzenie, czy złącza hydrauliczne nie są zatkane.

WAŻNE: Nie uruchamiaj pompy filtrującej na sucho. Upewnij się, że zarówno wlot, jak i wylot basenu są otwarte i całkowicie pokryte wodą. Przed włączeniem pompy filtrującej wykonaj odprowadzanie powietrza, jak pokazano. 

ODPROWADZANIE POWIETRZA: Wykonaj poniższe czynności, aby wypuścić powietrze przed włączeniem pompy filtrującej i po każdej czynności konserwacyjnej. Pominięcie tej operacji znacznie wpłynie na żywotność produktu.

INSTRUKCJE KONSERWACJI

• Instrukcje konserwacji można znaleźć na ilustracji w instrukcji. Rysunki służą wyłącznie do celów ilustracyjnych. Mogą nie odzwierciedlać rzeczywistego produktu. Nie w skali. 

- Upewnij się, że pompa filtrująca jest odłączona przed jakąkolwiek konserwacją.
- Aby zoptymalizować wydajność pompy filtrującej oraz ze względów sanitarnych, sugerujemy wymianę wkładu filtrującego co dwa tygodnie.

INSTRUKCJE DEMONTAŻU I PRZECHOWYWANIA

- Usuń wszystkie akcesoria; upewnij się, że pompa filtrująca, węże i filtry są całkowicie czyste i suche przed przechowywaniem. Jeśli wszystkie części nie są całkowicie suche, może powstać pleśń.
- Przed przechowywaniem wyjmij i zutylizuj wkład filtra.
- Zdecydowanie zalecamy demontaż pompy filtrującej, gdy temperatura otoczenia jest niższa niż 10°C / 50°F.
- Przechowuj pompę filtrującą w suchym miejscu o umiarkowanej temperaturze pomiędzy 10°C / 50°F a 38°C / 100°F.

WARUNKI GWARANCJI

- Aby uzyskać pomoc techniczną i zarejestrować produkt, odwiedź stronę bestwaycorp.com/support.



Aby zapewnić czystość wody w basenie, wkładkę filtra należy czyścić codziennie, i wymienić ją w razie potrzeby.