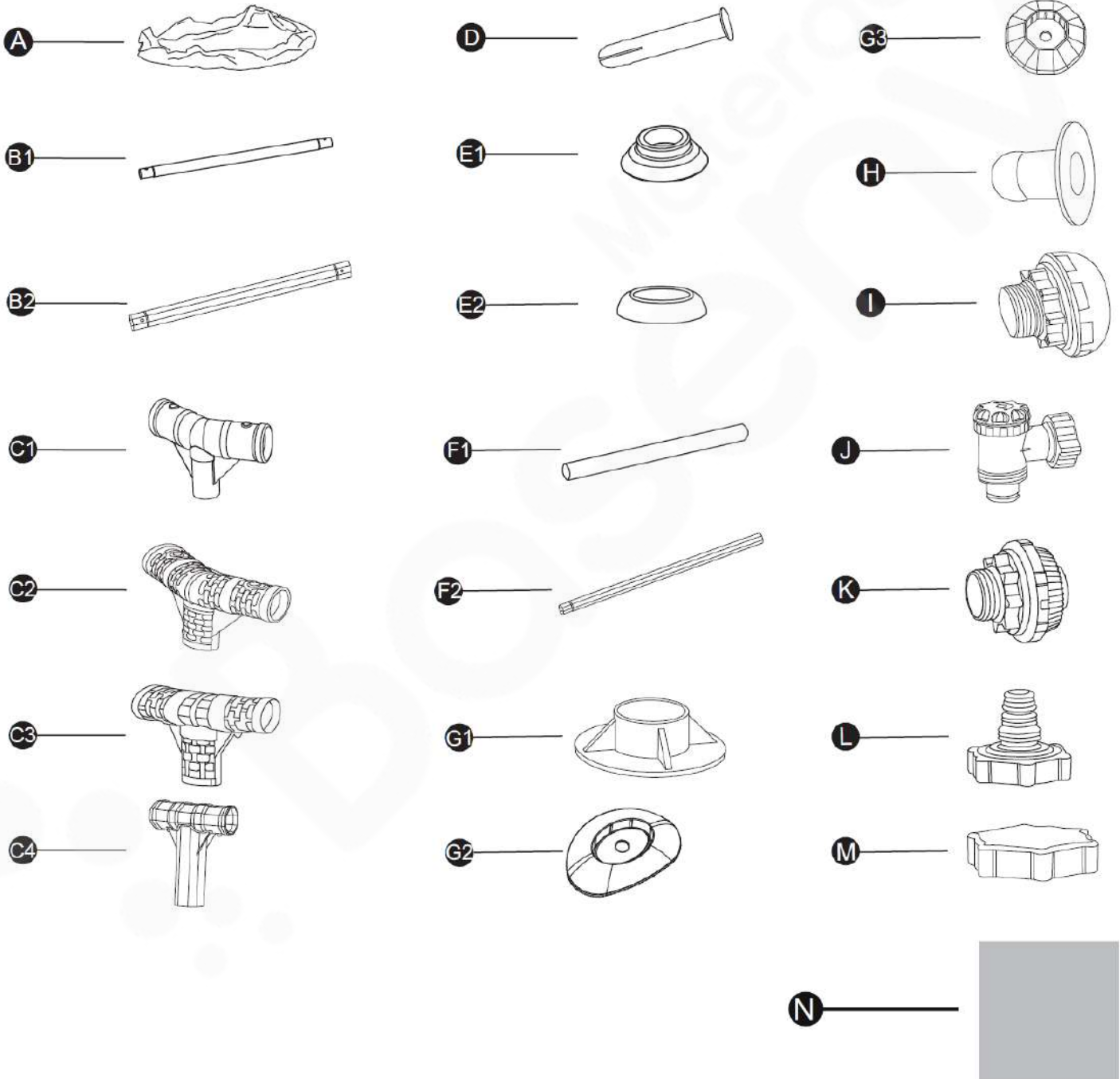


Instrukcja obsługi okrągłego basenu naziemnego na stelażu



Steel Pro®	3,05 m x 66 cm (10' x 26")	3,05 m x 76 cm (10' x 30")	3,66 m x 76 cm (12' x 30")
	56985	56677 / 56678 / 56679	56681 / 56680 / 56706

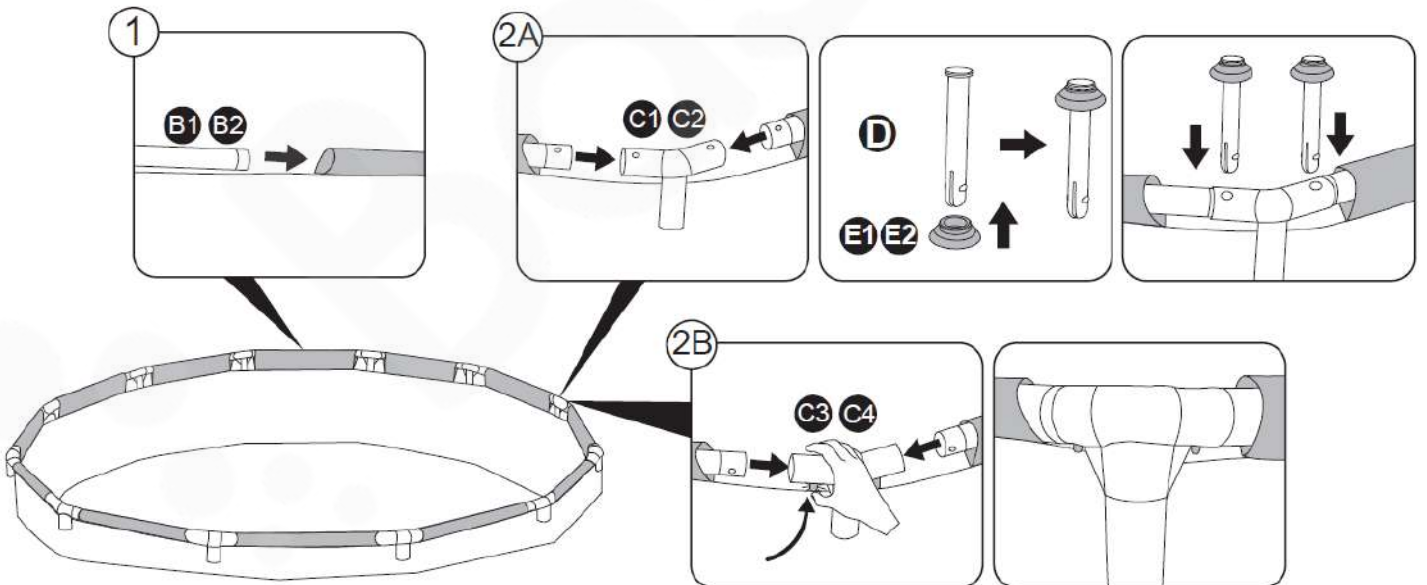
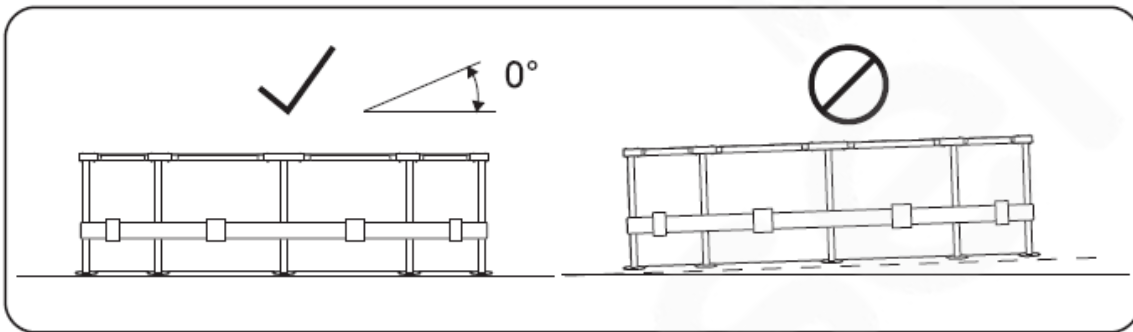
<b>A</b>	x1	x1	x1
<b>B1</b>	x10	x10	x12
<b>B2</b>	/	/	/
<b>C1</b>	x10	x10	x12
<b>C2</b>	/	/	/
<b>C3</b>	/	/	/
<b>C4</b>	/	/	/
<b>D</b>	x22	x22	x24
<b>E1</b>	/	/	/
<b>E2</b>	x22	x22	x24
<b>F1</b>	x10	x10	x12
<b>F2</b>	/	/	/
<b>G1</b>	x10	x10	x12
<b>G2</b>	/	/	/
<b>G3</b>	/	/	/
<b>H</b>	x2	x2	x2
<b>I</b>	/	/	/
<b>J</b>	/	/	/
<b>K</b>	/	/	/
<b>L</b>	x1	x1	x1
<b>M</b>	x1	x1	x1
<b>N</b>	x2	x2	x2

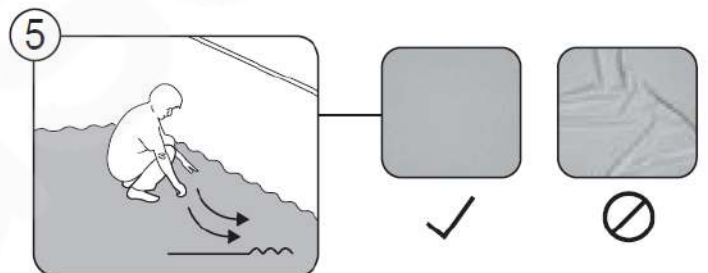
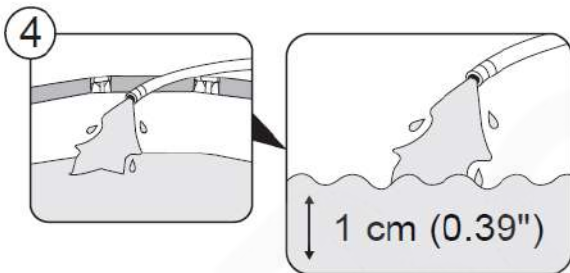
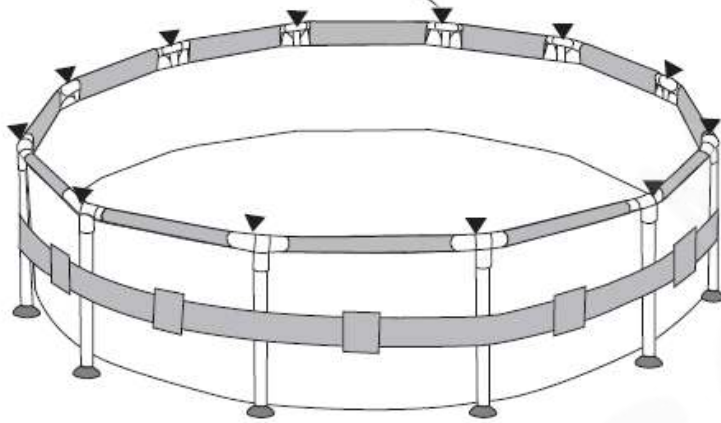
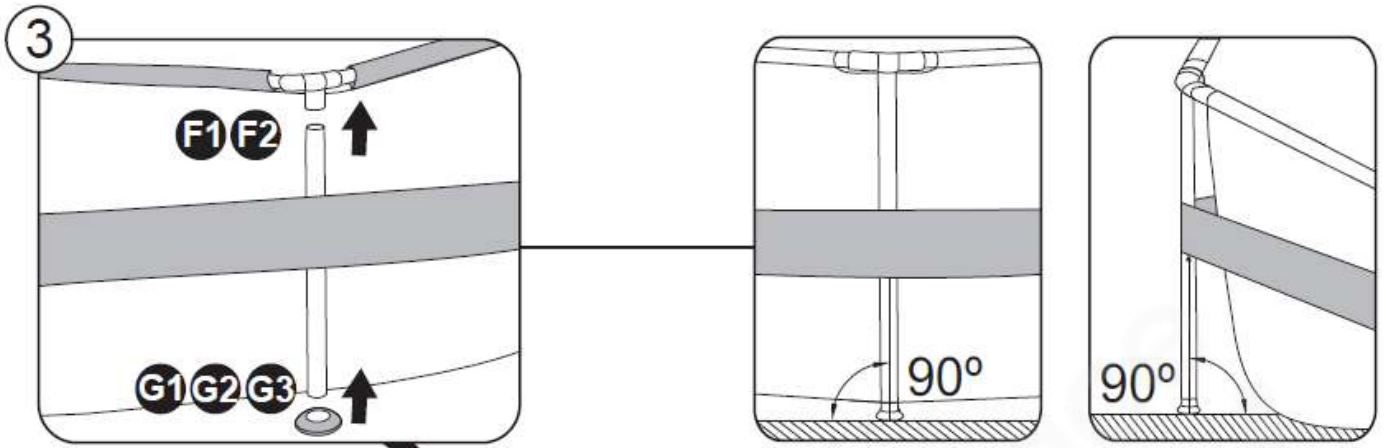
<b>STEEL L PRO MAX ™</b>	3,05 m x 76 cm (10' x 30")	3,66 m x 76 cm (12' x 30")	3,66 m x 1,00 m (12' x 39,5")	3,66 m x 1,22 m (12' x 48")	3,96 m x 1,07 m (13' x 42")	3,96 m x 1,22 m (13' x 48")	4,27 m x 84 cm (14' x 33")	4,27 m x 1,07 m (14' x 42")	4,27 m x 1,22 m (14' x 48")	4,57 m x 1,07 m (15' x 42")	4,57 m x 1,22 m (15' x 48")	4,88 m x 1,22 m (16' x 48")	5,49 m x 1,22 m (18' x 48")
	56406 / 56407 / 56408	56416 / 56417	56260 / 56418 / 56419 / 5614X / 56709	56420 / 56421	561F Y/ 561F X	5618V / 5618 W	56595 / 56597	56949 / 56950 / 5614Z / 561JK / 561J M	5612X / 5612Y	56488 / 56686 / 561G D/ 561G C	56438 / 56439	5612Z / 5613A / 56725 / 56726	56462 / 56463
<b>A</b>	x1	x1	x1	x1	x1	x1	x1	x1	x1	x1	x1	x1	x1
<b>B1</b>	x10	x12	x12	x12	x13	x13	x14	x14	x14	x15	x15	x16	x18
<b>B2</b>	/	/	/	/	/	/	/	/	/	/	/	/	/

<b>C1</b>	/	/	/	/	/	/	/	/	/	/	/	/	/
<b>C2</b>	x10	x12	x12	x12	/	/	/	/	/	/	/	/	/
<b>C3</b>	/	/	/	/	x13	x13	x14	x14	x14	x15	x15	x16	x18
<b>C4</b>	/	/	/	/	/	/	/	/	/	/	/	/	/
<b>D</b>	x22	x24	x24	x24	/	/	/	/	/	/	/	/	/
<b>E1</b>	x22	x24	x24	x24	/	/	/	/	/	/	/	/	/
<b>E2</b>	/	/	/	/	/	/	/	/	/	/	/	/	/
<b>F1</b>	x10	x12	x12	x12	x13	x13	x14	x14	x14	x15	x15	x16	x18
<b>F2</b>	/	/	/	/	/	/	/	/	/	/	/	/	/
<b>G1</b>	/	/	/	/	/	/	/	/	/	/	/	/	/
<b>G2</b>	x10	x12	x12	x12	x13	x13	x14	x14x	14	x15	x15	x16	x18
<b>G3</b>	/	/	/	/	/	/	/	/	/	/	/	/	/
<b>H</b>	x2	x2	x2	x2	x2	x2	x2	x2	x2	x2	x2	/	/
<b>I</b>	/	/	/	/	/	/	/	/	/	/	/	x1	x1
<b>J</b>	/	/	/	/	/	/	/	/	/	/	/	x2	x2
<b>K</b>	/	/	/	/	/	/	/	/	/	/	/	x1	x1
<b>L</b>	x1	x1	x1	x1	x1	x1	x1	x1	x1	x1	x1	x1	x1
<b>M</b>	x1	x1	x1	x1	x1	x1	x1	x1	x1	x1	x1	x1	x1
<b>N</b>	x2	x2	x4	x4	x4	x4	x4	x4	x4	x4	x4	x4	x4

APX 365™	5,49 m x 1,32 m (18' x 52")	6,10 m x 1,32 m (20' x 52")	6,71 m x 1,32 m (22' x 52")
	561KB / 561KC	561KD / 561KE	561JY / 561JZ
<b>A</b>	x1	x1	x1
<b>B1</b>	/	/	/
<b>B2</b>	x18	x20	x22
<b>C1</b>	/	/	/
<b>C2</b>	/	/	/
<b>C3</b>	/	/	/
<b>C4</b>	x18	x20	x22
<b>D</b>	/	/	/
<b>E1</b>	/	/	/
<b>E2</b>	/	/	/
<b>F1</b>	/	/	/
<b>F2</b>	x18	x20	x22
<b>G1</b>	/	/	/
<b>G2</b>	/	/	/
<b>G3</b>	x18	x20	x22

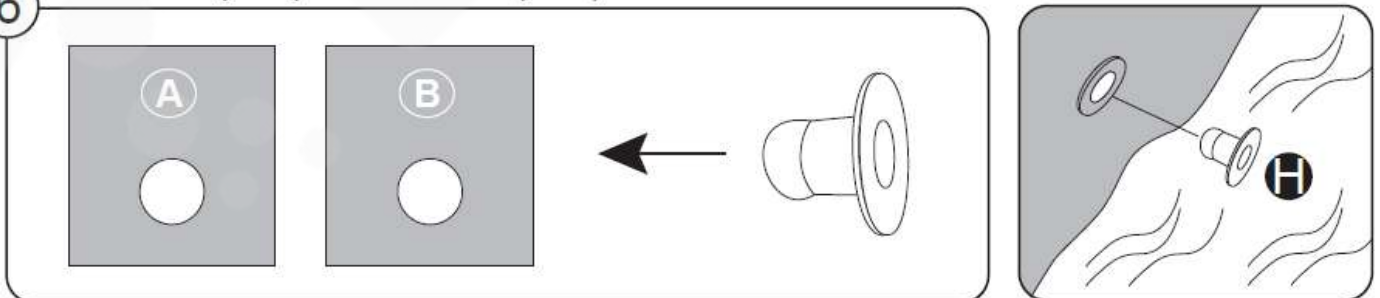
H	/	/	/
I	x1	x1	x1
J	x2	x2	x2
K	x1	x1	x1
L	x1	x1	x1
M	x1	x1	x1
N	x4	x4	x4



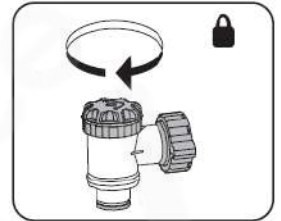
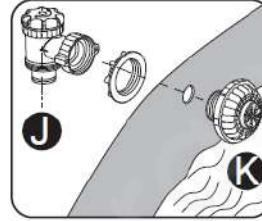
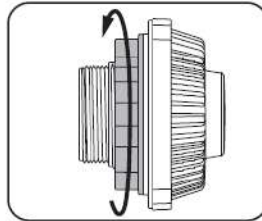
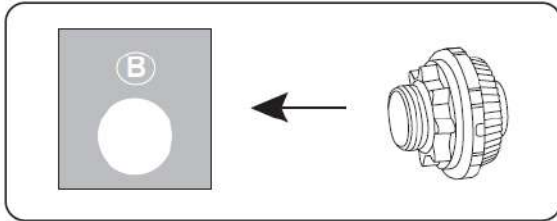
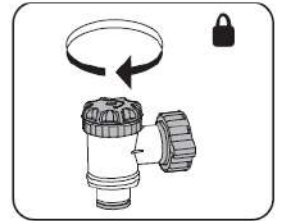
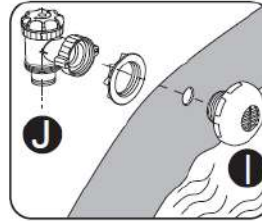
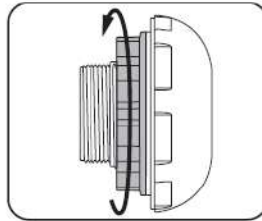
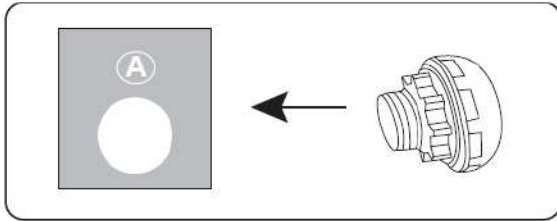


1 cm (0,39")

6 3.05 m (10') - 4.57 m (15')

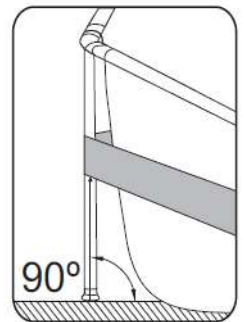
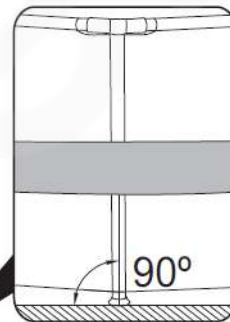
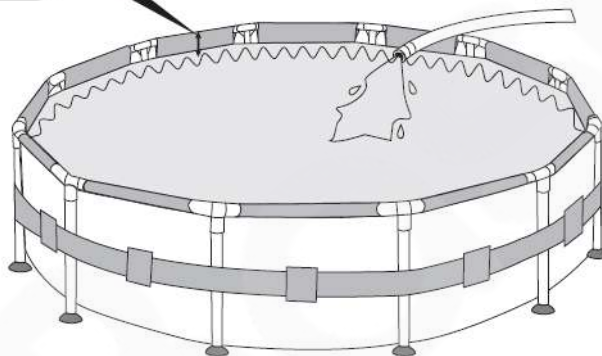
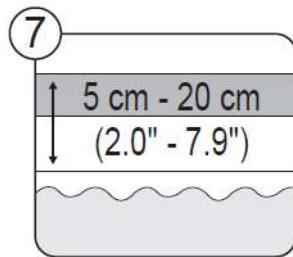


4.88 m (16') - 6.71 m (22')



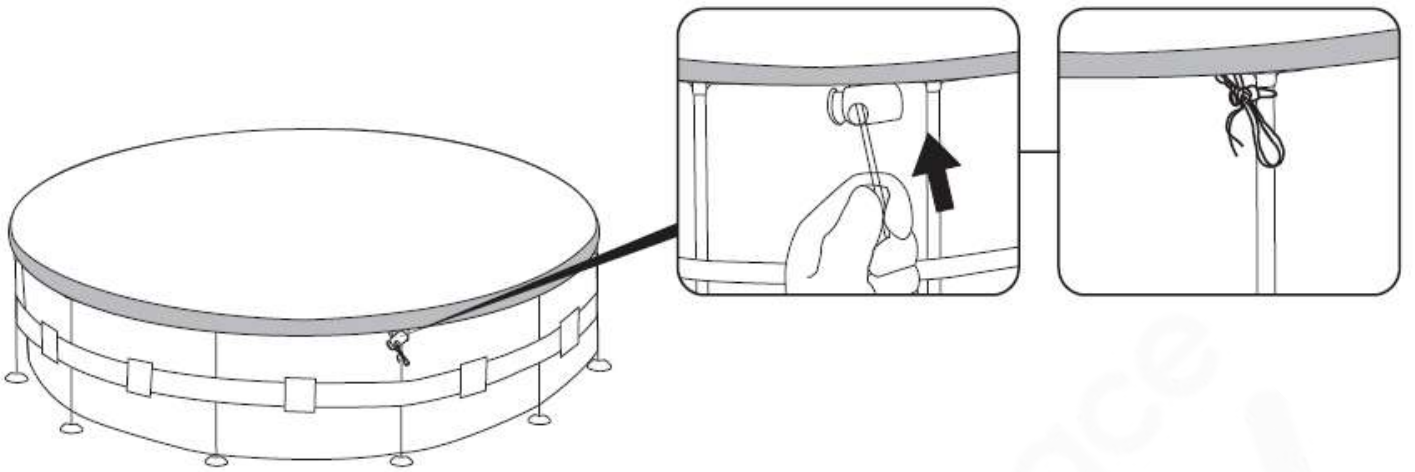
3,05 m (10') - 4,57 m (15')

4,88 m (16') - 6,71 m (22')

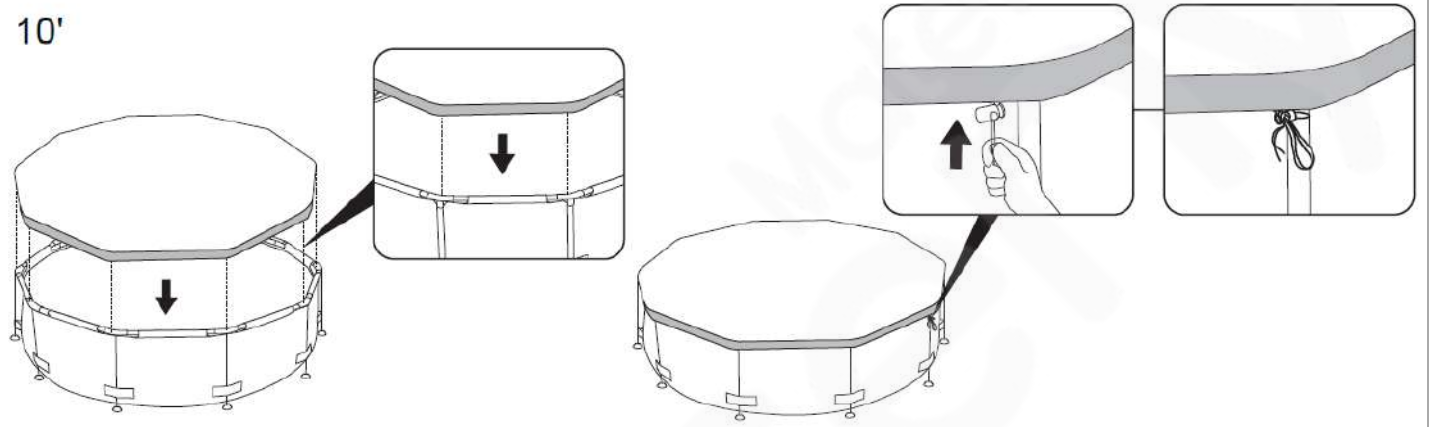


5 cm - 20 cm  
(2,0" - 7,9")

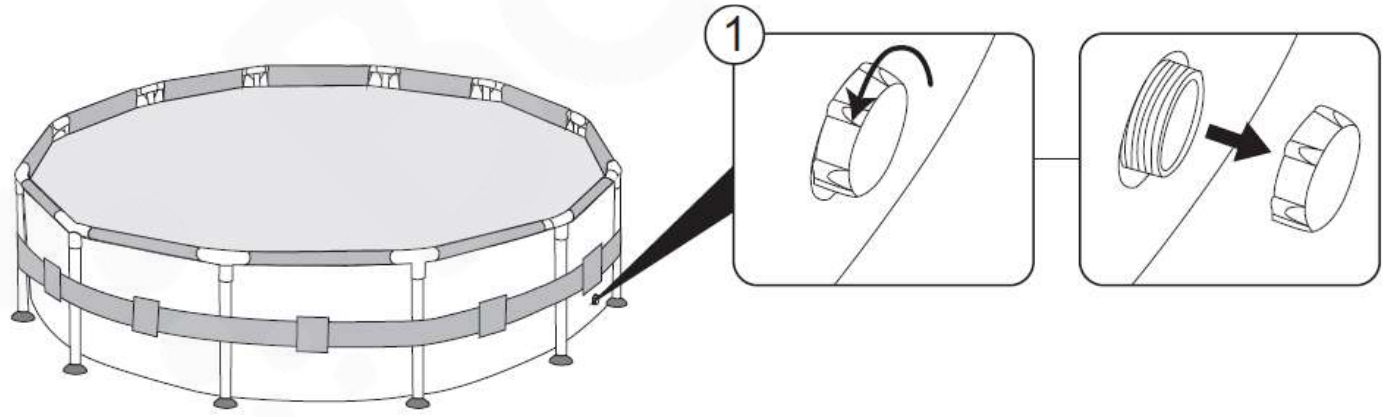


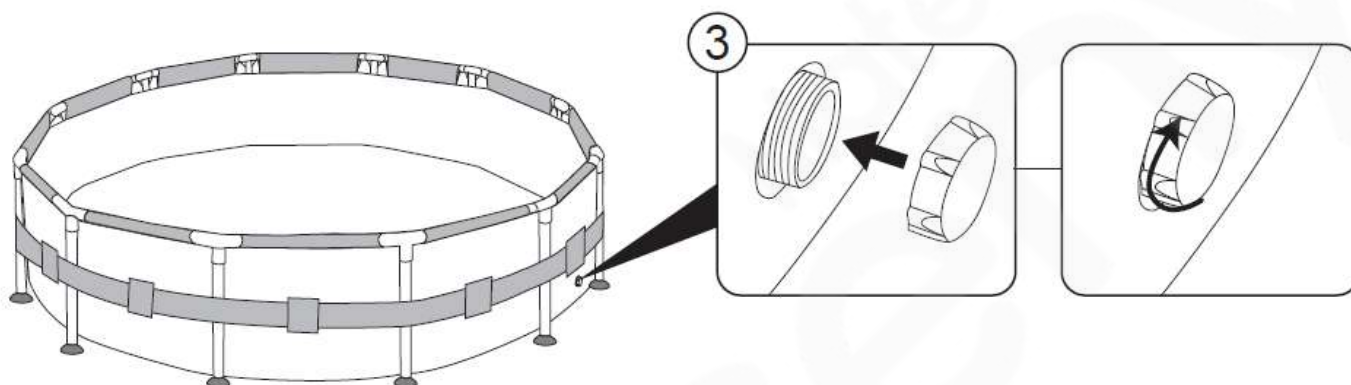
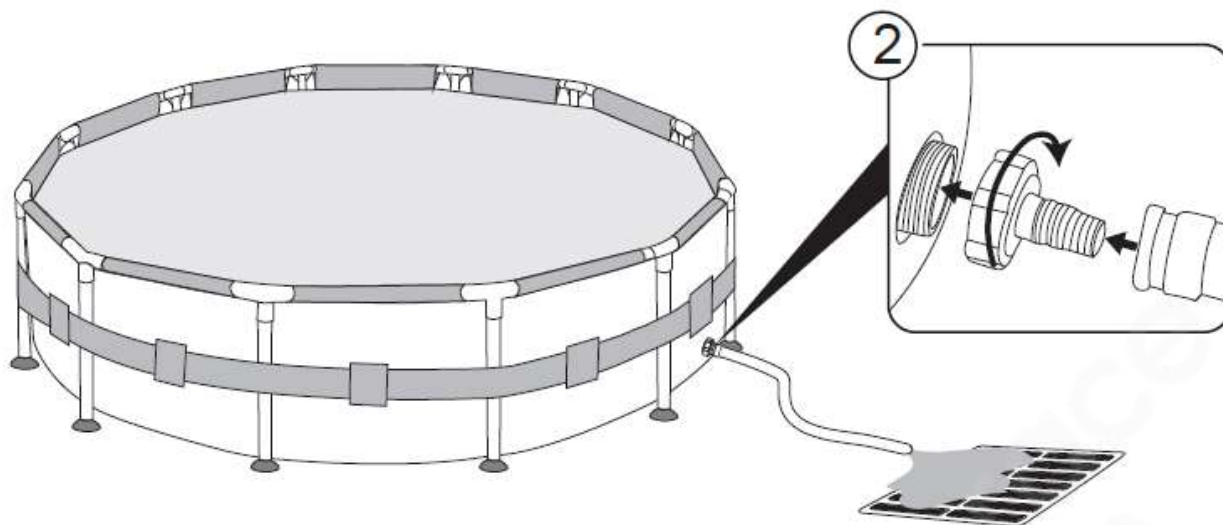


10'



10'





## INFORMACJE NA TEMAT BEZPIECZEŃSTWA



### OSTRZEŻENIE

Zachowaj tę instrukcję — przeczytaj uważnie przed użyciem.



Aby uzyskać pomoc odwiedź [www.bestwaycorp.com/support](http://www.bestwaycorp.com/support)  
 SUGERUJEMY, ABY NIE ZWRACAĆ PRODUKTU DO SKLEPU  
 PYTANIA? PROBLEMY? BRAKUJĄCE CZĘŚCI?

Aby sprawdzić często zadawane pytania, instrukcje, filmiki czy części zamienne, prosimy odwiedzić [bestwaycorp.com/support](http://bestwaycorp.com/support)

Przed montażem lub użytkowaniem basenu należy uważnie przeczytać, zrozumieć i przestrzegać wszystkich informacji zawartych w niniejszej instrukcji obsługi. Niniejsze wytyczne bezpieczeństwa odnoszą się do niektórych typowych zagrożeń związanych z rekreacją wodną, ale nie mogą obejmować wszystkich zagrożeń i niebezpieczeństw we wszystkich przypadkach. Podczas korzystania z jakiegokolwiek aktywności w wodzie należy zawsze zachować ostrożność, zdrowy rozsądek i dobry osąd.

Zachowaj instrukcję do późniejszego wglądu. Dodatkowo, w zależności od typu basenu, poniższe informacje mogą być dostarczone.



- Przechowuj niniejszą instrukcję w bezpiecznym miejscu. Jeżeli brakuje instrukcji, skontaktuj się z producentem lub znajdź ją na naszej stronie internetowej [www.bestwaycorp.com](http://www.bestwaycorp.com).

- Podczas używania basenu wyznacz kompetentną osobę dorosłą do jego nadzoru.

- Barierki, pokrywy basenowe, alarmy basenowe lub podobne urządzenia zabezpieczające są pomocne, ale nie zastępują stałego i kompetentnego nadzoru osoby dorosłej.

### **Bezpieczeństwo osób niepotrafiących pływać:**

- Wymagany jest zawsze ciągły, aktywny i czujny nadzór kompetentnej osoby dorosłej nad osobami słabo pływającymi lub niepotrafiącymi pływać (pamiętaj, że dzieci poniżej 5 roku życia są najbardziej zagrożone utonięciem).

- Podczas używania basenu wyznacz kompetentną osobę dorosłą do jego nadzoru.

- Osoby słabo pływające lub niepotrafiące pływać powinny nosić osobiste wyposażenie ochronne podczas korzystania z basenu.

- Gdy basen nie jest używany lub nie jest nadzorowany, usuń wszystkie zabawki z basenu i jego otoczenia, aby nie przyciągać do niego dzieci.

### **Bezpieczne korzystanie z basenu:**

- Zachęcaj wszystkich użytkowników, zwłaszcza dzieci, do nauki pływania.

- Naucz się podstawowych zabiegów resuscytacyjnych, takich jak resuscytacja krążeniowo-oddechowa (CPR) i regularnie odświeżaj tę wiedzę. W sytuacji awaryjnej może to uratować życie.

- Poinstruj wszystkich użytkowników basenu, w tym dzieci, co robić w sytuacji awaryjnej.

- Nigdy nie nurkuj w płytkich akwenach. Może to prowadzić do poważnych obrażeń lub śmierci.

- Nie korzystaj z basenu pod wpływem alkoholu lub leków, które mogą osłabić Twoją zdolność do bezpiecznego korzystania z basenu.

### **Urządzenia i sprzęt zabezpieczający:**

- Aby zapobiec utonięciu dzieci, zaleca się zabezpieczenie dostępu do basenu za pomocą urządzenia zabezpieczającego.

- Aby uniemożliwić dzieciom wspinanie się na zawór wlotowy i wylotowy, zaleca się zainstalowanie barierki (oraz zabezpieczenie wszystkich drzwi i okien, tam, gdzie ma to zastosowanie), aby uniemożliwić nieuprawniony dostęp do basenu.

- Zaleca się trzymanie przy basenie sprzętu ratowniczego (np. boi pierścieniowej).

- W pobliżu basenu trzymaj działający telefon i listę numerów alarmowych.

- Gdy używana jest pokrywa basenowa, przed wejściem do basenu zdejmij ją całkowicie z powierzchni wody.

- Chroń osoby przebywające w basenie przed chorobami związanymi z wodą, uzdatniając wodę w basenie i przestrzegając zasad higieny. Zapoznaj się z wytycznymi dotyczącymi uzdatniania wody w instrukcji obsługi.

- Przechowuj chemikalia (np. produkty do uzdatniania wody, czyszczenia lub dezynfekcji) poza zasięgiem dzieci.

- Skorzystaj z oznakowania opisanego poniżej. Oznakowanie należy umieścić w widocznym miejscu w odległości 2,00 m od basenu.



- Nadzoruj dzieci w środowisku wodnym. Zakaz nurkowania.

- Zdejmowane drabinki należy umieścić na solidnej, poziomej powierzchni.

- Niezależnie od materiałów użytych do budowy basenu, regularnie sprawdzaj powierzchnię pod basenem i jego wyposażenie pod kątem zagrożeń bezpieczeństwa.

- Regularnie monitoruj śruby i wkręty. Usuń drzazgi lub wszelkie ostre krawędzie, aby uniknąć obrażeń.

- Nie zostawiaj opróżnionego basenu na zewnątrz. Pusty basen może ulec deformacji i/lub przemieszczeniu pod wpływem wiatru.

- Jeśli masz pompę filtrującą, zapoznaj się z instrukcją obsługi pompy. Nie używaj pompy, jeśli w basenie znajdują się ludzie.

- Jeśli masz drabinkę, zapoznaj się z instrukcją obsługi drabinki.

### **OSTRZEŻENIE!**

Korzystanie z basenu oznacza przestrzeganie instrukcji bezpieczeństwa opisanych w instrukcji obsługi i konserwacji.

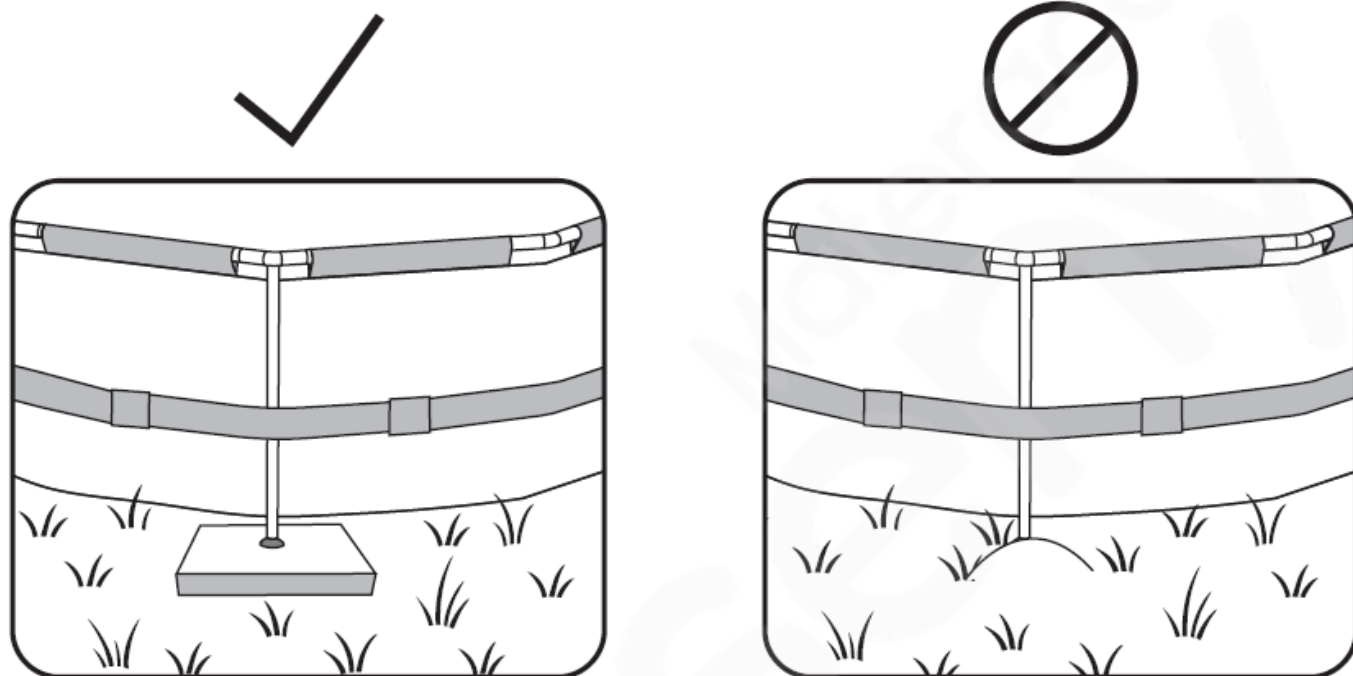
Aby zapobiec utonięciu lub innym poważnym obrażeniom, należy zwrócić szczególną uwagę na możliwość nieoczekiwanego wejścia do basenu przez dzieci poniżej 5 roku życia, zabezpieczając dostęp do niego oraz trzymając dzieci pod stałym nadzorem osoby dorosłej podczas przebywania

w basenie.

Prosimy o dokładne przeczytanie i zachowanie tej instrukcji do późniejszego wglądu.

## INSTRUKCJA MONTAŻU

### Przegląd



Max. 2 cm / 0.79"

### Wybór właściwej lokalizacji:

Wybrana lokalizacja, w której zostanie zainstalowany basen, musi spełniać następujące warunki:

- Ze względu na łączny ciężar wody wewnątrz basenu i użytkowników, niezwykle ważne jest, aby wybrana powierzchnia była w stanie równomiernie utrzymać całkowity ciężar przez cały czas instalacji basenu. Wybierając nawierzchnię, weź pod uwagę, że woda może wydostawać się z basenu podczas użytkowania lub podczas deszczu. Jeśli woda zmiękczy powierzchnię, powierzchnia może stracić zdolność do utrzymania ciężaru basenu.
- Regularnie sprawdzaj położenie pionowych nóg i/lub wsporników U. Muszą być zawsze na poziomie dna basenu. Jeśli pionowa noga lub wspornik U zaczną zapadać się w ziemię, natychmiast spuść wodę z basenu, aby uniknąć zapadnięcia się basenu z powodu nierównomiernego obciążenia konstrukcji ramy. Zmień położenie basenu lub zmodyfikuj materiał powierzchni.
- Powierzchnia musi być płaska i gładka. Jeśli powierzchnia jest nachylona lub nierówna, może to spowodować niezrównoważone obciążenie konstrukcji basenu. Może to uszkodzić punkty łączące okładzinę i zgiąć ramę. W najgorszych przypadkach basen może się zawalić, powodując poważne obrażenia ciała i/lub uszkodzenie mienia osobistego.
- Zalecamy ustawienie basenu z dala od wszelkich przedmiotów, których dzieci mogłyby użyć do wejścia do basenu.
- Umieść basen w pobliżu odpowiedniego systemu odprowadzającego, aby poradzić sobie z przepelnieniem lub opróżnieniem basenu. Upewnij się, że strona basenu z wlotem wody A i wylotem B jest skierowana w kierunku źródła zasilania, do którego zostanie podłączony system filtracji
- Wybrana powierzchnia musi być wolna od wszelkiego rodzaju obiektów. Ze względu na ciężar wody każdy przedmiot pod basenem może uszkodzić lub przebić dno basenu.
- Wybrana powierzchnia musi być wolna od ostrych roślin i chwastów. Ostra roślinność może przebić dno/okładzinę i spowodować wyciek wody. Trawa lub inna roślinność, która może powodować powstawanie nieprzyjemnego zapachu lub szlamu, musi zostać usunięta z wybranego miejsca.
- W wybranej lokalizacji nie mogą znajdować się linie energetyczne ani drzewa tuż nad basenem. Upewnij się, że lokalizacja nie zawiera żadnych

podziemnych rur, przewodów ani kabli.

- Wybrana lokalizacja musi znajdować się daleko od wejścia do domu. Nie umieszczaj żadnego sprzętu ani innych mebli wokół basenu. Woda, która wydostaje się z basenu podczas użytkowania lub z powodu nieprawidłowego działania produktu, może uszkodzić meble wewnątrz domu lub wokół basenu.
- Wybrana powierzchnia musi być płaska i bez dziur, które mogą uszkodzić materiał okładziny.

**Sugerowane nawierzchnie: trawa, ziemia, beton i wszystkie inne nawierzchnie, które spełniają powyższe warunki ustawienia.**

**Powierzchnie, których należy unikać: błoto, piasek, żwir, weranda, balkon, podjazd, platforma, miękka/luźna gleba lub inna powierzchnia, która nie spełnia powyższych warunków ustawienia.**

Postępuj zgodnie z powyższymi ważnymi instrukcjami, aby wybrać odpowiednią powierzchnię i lokalizację do ustawienia basenu. Jeśli części ulegną uszkodzeniu, ponieważ powierzchnia konfiguracji i lokalizacja nie są zgodne z niniejszą instrukcją, nie będzie to uważane za wadę producenta i spowoduje unieważnienie gwarancji oraz wszelkich roszczeń serwisowych.

Jeśli wybrana powierzchnia jest zbyt miękka, aby utrzymać ramę, pod nogami zainstaluj drewniane lub metalowe płyty o grubości nie większej niż 2 cm (0.79 cala). Płytki nie mogą być ostre ani dotykać okładziny, ponieważ może to spowodować uszkodzenie i nie będzie to objęte gwarancją producenta.

### **Dodatkowe wytyczne:**

Skontaktuj się z lokalną radą miejską, aby uzyskać przepisy dotyczące ogrodzeń, barier, oświetlenia i wymogów bezpieczeństwa i upewnij się, że przestrzegasz wszystkich przepisów.

Jeśli w zestawie znajduje się pompa i/lub drabinka, należy zapoznać się z instrukcją obsługi pompy i/lub drabinki, aby uzyskać instrukcje dotyczące bezpieczeństwa i instalacji. Drabinka musi pasować do rozmiaru basenu.

Jeśli musisz zmienić lokalizację podczas instalacji, podnieś basen, nie ciągnij go po ziemi. Tarcie między materiałem PVC a podłożem może uszkodzić okładzinę basenu.


## **POTRZEBNE CZĘŚCI I NARZĘDZIA**

Porównaj części w pudełku z częściami wymienionymi w niniejszej instrukcji.



Sprawdź, czy elementy wyposażenia reprezentują model, który zamierzałeś kupić. Jeśli jakiegokolwiek części są uszkodzone lub brakuje ich w momencie zakupu, odwiedź naszą stronę internetową [bestwaycorp.com/support](http://bestwaycorp.com/support).

## **I INSTRUKCJE INSTALACJI**

Aby uzyskać instrukcje instalacji, zeskanuj kod QR nadrukowany na okładce lub postępuj zgodnie z ilustracjami w instrukcji. Rysunki służą wyłącznie do celów ilustracyjnych. Mogą nie odzwierciedlać rzeczywistego produktu. Nie w skali. 

Montaż tego basenu można wykonać bez dodatkowych narzędzi. Instalacja trwa około 30-60 minut przy 2-3 osobach, z wyłączeniem jakichkolwiek przygotowań lub napełniania wodą (szczegółowe informacje na temat zakupionego przedmiotu znajdują się w opakowaniu). Należy pamiętać, że czas montażu może się różnić w zależności od wielkości basenu i indywidualnego doświadczenia.

Bestway nie ponosi odpowiedzialności za szkody wyrządzone w basenie z powodu niewłaściwej obsługi lub nieprzestrzegania tych instrukcji.

### **Pomocne wskazówki dotyczące montażu:**

Zdecydowanie zalecamy otwarcie opakowania i zmontowanie basenu, gdy temperatura otoczenia przekracza 15°C / 59°F. Materiał PVC okładziny będzie bardziej elastyczny i łatwiejszy w montażu w tym środowisku.

Sugerujemy zakup drabinki basenowej (jeśli nie jest dołączona do zestawu) i przygotowanie jej przed rozłożeniem basenu, pomoże przy wchodzeniu do basenu.

Krok 3: Przed przymocowaniem trójkątów należy włożyć pionowe nóżki pomiędzy okładzinę a pas. Nogi muszą być prostopadłe do podłoża w dwóch kierunkach.

Krok 4: Gdy basen jest wypełniony około 1 cm (0.39") wody, delikatnie wygładź okładzinę na dnie, aby usunąć wszystkie fałdy. Zalecamy zacząć od środka basenu i kontynuować na zewnątrz. Możesz kontynuować napełnianie basenu, gdy dno jest gładkie i pozbawione zmarszczek.

Krok 6: Jeśli zawór przyłączeniowy do wlotu A i wylotu basenu B składa się z części J i części I / K:

1. Odkręć koło zębate z części I/K.
2. Włóż mniejszy koniec części I / K przez wlot od wnętrza basenu.
3. Dokręć koło zębate od części zewnętrznej basenu, aby przymocować część I / K do okładziny.
4. Przykręć część J do części I / K i zamknij zawór wody w pozycji zablokowanej, aby zakończyć połączenie.

Krok 7: Podczas napełniania basenu wodą sprawdzaj położenie pionowych nóg . Nogi mogą stopniowo zmieniać pozycję ze względu na zwiększoną masę wody. Jeśli nogi nie są prostopadłe do podłoża, przestań napełniać basen i wyreguluj je. Pomoże to w rozłożeniu ciężaru, aby uniknąć obciążenia ramy i okładziny.

### **Napełnianie basenu wodą:**

**UWAGA: Nie pozostawiaj basenu bez nadzoru podczas napełniania wodą. Stale sprawdzaj basen, aby upewnić się, że jest prawidłowo napełniony. Upewnij się, że pionowe nogi są zawsze prostopadłe do podłoża, a nie pod okładziną lub pochylone na bok.**

Do napełniania zdecydowanie zaleca się używanie wody z kranu, aby zminimalizować niepożądaną zawartość, taką jak minerały. Nie używaj wody morskiej.

Po zakończeniu wszystkich etapów montażu napełnij basen wodą, do momentu, gdy woda dotrze do linii łączenia, co odpowiada 90% pełnej wydajności. Nie przepelniaj, może to spowodować zapadnięcie się basenu. W przypadku intensywnych opadów deszczu zdecydowanie zalecamy obniżenie poziomu wody, aby utrzymać ją na poziomie 90% pojemności i uniknąć przelewania się wody.

**WAŻNE: Gdy basen jest wypełniony w 90%, sprawdź, czy odległość między powierzchnią wody a górną częścią stelażu jest taka sama dookoła. Jeśli jest inna, oznacza to, że powierzchnia nie jest równa i zdecydowanie zalecamy spuszczenie wody i dostosowanie wybranego miejsca. Nigdy nie próbuj przesuwac basenu, w którym wciąż jest woda.**

**WAŻNE: Utrzymywanie basenu napełnionego wodą na nierównym podłożu może spowodować pęknięcie punktów łączących i/lub zawalenie się basenu, powodując poważne obrażenia ciała i/lub uszkodzenie mienia. Twój basen może zawierać duże ciśnienie. Jeśli basen ma wybrzuszenie lub nierówną stronę, boki mogą pęknąć, nagle uwalniając wodę i powodując poważne obrażenia ciała i/lub uszkodzenie mienia. Gdy basen jest wypełniony w 90%, sprawdź basen pod kątem wycieków na zaworach lub łączeniach oraz pod kątem widocznych strat wody. Nie dodawaj żadnych chemikaliów do wody, dopóki nie zostanie to zrobione.**

## INSTRUKCJE KONSERWACJI

Konieczne jest utrzymanie wody w basenie w czystości i równowadze chemicznej. Samo korzystanie z systemu filtracji i czyszczenie wkładu filtracyjnego nie wystarczy do prawidłowej konserwacji wody.

Ważne jest, aby nadać priorytet konserwacji i zdrowiu wody w basenie. Jeśli nie zastosujesz się do tych wytycznych, zdrowie Twoje i Twojej rodziny może być zagrożone.

### Konserwacja wody:

Zalecamy stosowanie chemii basenowej do utrzymania równowagi chemicznej wody oraz tabletek z chlorem lub bromem (nie należy używać granulatu) z dozownikiem do chemikaliów.

Konserwację chemiczną za pomocą tabletek chemicznych należy wykonywać za pomocą standardowego dozownika do chemikaliów lub pływającego dozownika. Nie wrzucaj produktów chemicznych bezpośrednio do wody. Chemikalia osiadają na dnie basenu, uszkadzając i odbarwiają okładzinę. W najgorszych przypadkach uszkadzają konstrukcję okładziny basenowej.

Uszkodzenia basenu wynikające z niewłaściwego użytkowania, liczby użytkowników i ogólnego niewłaściwego gospodarowania wodą w basenie nie są objęte gwarancją.

Jakość wody jest bezpośrednio związana z częstotliwością użytkowania, liczbą użytkowników i ogólnym utrzymaniem basenu. Wodę należy wymieniać co 3 dni, jeśli nie stosuje się chemikaliów basenowych. Zalecamy wzięcie prysznic przed korzystaniem z basenu, produkty kosmetyczne, balsamy i inne pozostałości na skórze mogą szybko pogorszyć jakość wody. Umieść wiadro z wodą obok basenu, aby użytkownicy mogli umyć stopy przed wejściem do wody.

Regularnie używaj skimmera basenowego do powierzchni i odkurzacza do dna basenu, aby uniknąć osadzania się brudu. Jeśli nie ma ich w zestawie, możesz je kupić, odwiedzając naszą stronę internetową ([www.bestwaycorp.com](http://www.bestwaycorp.com)) lub odwiedzając najbliższy sklep z artykułami basenowymi.

### Używanie chemikaliów:

Twój zestaw basenowy może nie zawierać dozownika chemikaliów. W takim przypadku możesz go kupić, odwiedzając naszą stronę internetową ([www.bestwaycorp.com](http://www.bestwaycorp.com)) lub odwiedzając najbliższy sklep z artykułami basenowymi. Wyjmij dozownik chemikaliów, gdy basen jest używany. Po wykonaniu konserwacji chemicznej i przed użyciem basenu użyj zestawu testowego (brak w zestawie), aby przetestować skład chemiczny wody. Zalecamy utrzymanie równowagi chemicznej wody, jak pokazano w poniższej tabeli.

Przekroczenie poniższych parametrów może uszkodzić konstrukcję okładziny i stworzyć niebezpieczną sytuację dla użytkowników.

Parametry	Wartości
Przejrzystość wody	wyraźny widok na dno basenu
Kolor wody	żaden kolor nie powinien być widoczny
Mętność w FNU/NTU	max. 1,5 (najlepiej mniej niż 0,5)
Stężenie azotanów w mg/l	max. 20
Całkowity węgiel organiczny (TOC) w mg/l	max. 4,0
Potencjał redoks wobec Ag/AgCL 3,5 m KCl w mV	min. 650
Wartość pH	6,8 do 7,6
Wolny aktywny chlor (bez kwasu cyjanurowego) w mg/l	0,3 do 1,5
Wolny chlor stosowany w połączeniu z kwasem	1,0 do 3,0

cyjanurowym w mg/l	
Kwas cyjanurowy w mg/l	max. 100
Łączny Chlor w mg/l	max. 0,5 (najlepiej blisko 0,0 mg/l)

Aby uzyskać więcej informacji na temat używania chemikaliów, skonsultuj się z lokalnym sprzedawcą basenów lub chemikaliów. Zwróć szczególną uwagę na instrukcje producenta chemikaliów.

#### Zimowanie (tylko dla basenów APX 365™)

Całoroczna ochrona przed warunkami atmosferycznymi Polar-Shield™ pozwala na utrzymanie basenu w okresie zimowym bez całkowitego opróżniania wody w basenie. Upewnij się, że system filtracji i inne akcesoria basenowe są odłączone od basenu. Używaj pokrywy basenu przez cały sezon zimowy, aby zapobiec wпадaniu zanieczyszczeń do basenu.

Gdy temperatura zewnętrzna wynosi około 0°C (32°F) lub mniej, istnieje ryzyko zamarznięcia wody. Przed zmontowaniem pokrywy basenu:


1. Upewnij się, że poziom wody jest co najmniej 10 cm (3.9") niższy niż wylot basenu B. Jeśli poziom wody znajduje się powyżej wlotu A i wylotu basenu B, woda może zamarznąć w środku, nieodwracalnie uszkadzając okładzinę, gdy lód się rozszerzy. Nie będzie to uważane za wadę produkcyjną i spowoduje unieważnienie gwarancji oraz wszelkich roszczeń serwisowych.
2. Umieść dmuchany przedmiot wykonany z materiału odpornego na zimno, taki jak poduszka basenowa (brak w zestawie), na powierzchni wody, aby skompensować przestrzeń między poziomem wody a górnymi szynami. Zapewni to podparcie pokrywy basenu.

#### WAŻNE WSKAZÓWKI:

Jeśli w wodzie basenowej znajduje się lód, usuń go bardzo ostrożnie. Ostre krawędzie lodu mogą pęknąć i uszkodzić okładzinę basenu.

Jeśli pada deszcz, sprawdź poziom wody, aby upewnić się, że jest o 10 cm (3.9 cala) niższy niż wylot basenu B, zwłaszcza jeśli temperatura zewnętrzna wynosi około 0°C (32°F) lub mniej, a woda może zamarznąć.

#### Bieżąca konserwacja basenu:

Informacje na temat konserwacji okładziny znajdują się na ilustracjach znajdujących się w instrukcji. 

Sugerujemy zakup pokrywy basenowej, jeśli nie znajduje się ona w zestawie, przykryj basen, gdy nie jest on używany, aby zapobiec uszkodzeniu materiału górnej barierki. Delikatnie usuń brud z górnych szyn czystą szmatką. W przypadku wycieku załataj basen za pomocą dołączonej łatki naprawczej. Instrukcje można znaleźć w często zadawanych pytaniach w sekcji pomocy na naszej stronie internetowej ([www.bewaycorp.com/support](http://www.bewaycorp.com/support)).

#### Załączone akcesoria:

Jeśli w zestawie znajduje się pompa i/lub drabinka, należy zapoznać się z instrukcją obsługi pompy i/lub drabinki, aby uzyskać instrukcje dotyczące bezpieczeństwa i instalacji. Drabinka musi pasować do rozmiaru basenu.

Jeśli basen jest wyposażony w zawór służący do podłączania akcesoriów do czyszczenia basenu, przed podłączeniem akcesoriów należy zdjąć ze złącza siatkę chroniącą przed zanieczyszczeniami.

## INSTRUKCJE DEMONTAŻU I PRZECHOWYWANIA

#### Spuszczanie wody:

Aby uzyskać informacje na temat opróżniania, zapoznaj się z ilustracją w instrukcji. Rysunki służą wyłącznie do celów ilustracyjnych. Mogą nie odzwierciedlać rzeczywistego produktu. Nie w skali.

Przed spuszczeniem wody w basenie upewnij się, że opróżniasz basen z dala od domu i wszelkich przedmiotów, które mogą zostać uszkodzone przez wodę. Zapoznaj się z lokalnymi przepisami, aby zapoznać się z przepisami dotyczącymi spuszczenia wody.

#### Czyszczenie:

1. Oplucz okładzinę basenu wodą z kranu, aby usunąć pozostałości środków chemicznych lub zanieczyszczeń.
2. Pozostaw spłaszczoną okładzinę na słońcu, aż całkowicie wyschnie.
3. Aby całkowicie usunąć pozostałą wodę, wytrzyj okładzinę basenu suchą szmatką.

#### Przechowywanie:

Usuń wszystkie akcesoria. Przed złożeniem należy upewnić się, że okładzina basenu i akcesoria są całkowicie czyste i suche. Jeśli basen nie jest całkowicie suchy, może w nim powstać pleśń, która uszkodzi okładzinę basenu podczas przechowywania.

Po całkowitym wyschnięciu basenu, posyp go talkiem, aby zapobiec sklejanemu się okładziny.

Zdecydowanie zalecamy demontaż basenu, gdy temperatura otoczenia przekracza 15°C / 59°F.

Złóż okładzinę basenu tylko wtedy, gdy temperatura otoczenia przekracza 15°C / 59°F. Przechowuj basen w suchym miejscu o umiarkowanej temperaturze pomiędzy 15°C / 59°F i 38°C / 100°F. Okładzinę basenu i wszystkie akcesoria przechowuj w kartonowym pudełku, aby lepiej chronić materiał PVC w okresie zimowym.

## WARUNKI GWARANCJI

Aby uzyskać pomoc techniczną i zarejestrować produkt, odwiedź stronę [bestwaycorp.com/support](https://bestwaycorp.com/support).

Bestway  
Materace