

# Bestway®

## 58330

©2023 Bestway Inflatables & Material Corp.

All rights reserved/Tous droits réservés/Todos los derechos reservados/Alle Rechte vorbehalten/Tutti i diritti riservati

Trademarks used in some countries under license from/

Marques utilisées dans certains pays sous la licence de/

Marcas comerciales utilizadas en algunos países bajo la licencia de/

Die Warenzeichen werden in einigen Ländern verwendet unter Lizenz der/

Marchi utilizzati in alcuni paesi concessi in licenza a

**Bestway Inflatables & Material Corp., Shanghai, China**

Manufactured, distributed and represented in the European Union by/

Fabriqués, distribués et représentés dans l'Union Européenne par/Fabricado, distribuido y representado en la Unión Europea por/

Hergestellt, vertrieben und in der Europäischen Union vertreten von/Prodotto, distribuito e rappresentato nell'Unione Europea da

**Bestway Europe S.p.a., Via Resistenza, 5, 20098 San Giuliano Milanese (Milano), Italy**

Distributed in Latin America by/Distribué en Amérique latine par/Distribuido en Latinoamérica por/Distribuido en América Latina por

**Bestway Central & South America Ltda, Salar Ascotan 1282, Parque Enea, Pudahuel, Santiago, Chile**

Distributed in Australia & New Zealand by **Bestway Australia Pty Ltd, Unit 2/98-104 Carnarvon St Silverwater, NSW 2128, Australia**

Tel: Australia: +61 2 9037 1388; New Zealand: +0800 142 101

Distributed in United Kingdom by **Bestway Corp UK Ltd, 8 Wentworth Road, Heathfield Industrial Estate, Newton Abbot, Devon, TQ12 6TL**

Exported by/Exporté par/Exportado por/Exportiert von/Esportato da

**Bestway (Hong Kong) International Ltd./Bestway Enterprise Company Limited**

Suite 713, 7/Floor, East Wing, Tsim Sha Tsui Centre, 66 Mody Road, Kowloon, Hong Kong

[www.bestwaycorp.com](http://www.bestwaycorp.com)

# Drabina 1,07m do basenu

Model: 58330

## INSTRUKCJA OBSŁUGI

Przed montażem oraz użyciem drabinki przeczytaj całą instrukcję.

### OSTRZEŻENIE

- Drabinę należy ustawić na stabilnym podłożu.
- Z drabiny może korzystać tylko jedna osoba naraz.
- Drabina musi być instalowana zgodnie z instrukcjami producenta.
- Osoby wchodzące do basenu lub z niego wychodzące muszą być przez cały czas zwrócone twarzą do drabiny.
- Jeśli z basenu nie korzystają żadne osoby lub w pobliżu nie ma dorosłych, należy zabezpieczyć dostęp do drabiny.
- Nie należy skakać z drabinki, brzegu basenu czy pobliskich powierzchni.
- Drabinę wolno umieszczać w basenie wyłącznie pod warunkiem, że w pobliżu znajdują się osoby dorosłe.
- Użytkownicy basenu powinni pływać i bawić się z dala od drabiny. Drabina może okazać się niebezpieczna dla użytkowników basenu, nie należy lekceważyć tego potencjalnego zagrożenia.
- Zawsze przed użyciem należy sprawdzać śruby i zaczepy drabiny, a także upewniać się, że na drabinie nie ma żadnych odprysków ani ostrych krawędzi.
- Należy pilnować wszystkich śrub i przechowywać je w miejscu niedostępnym dla dzieci.
- Drabinka ta została zaprojektowana do wchodzenia/ wychodzenia z basenu. Nie należy używać drabinki w żadnym innym celu.
- Wszystkie drobne części drabiny należy przechowywać w miejscu niedostępnym dla dzieci.
- Drabina nie jest zabawką. Należy korzystać z niej ostrożnie.
- Zaniedbanie konserwacji może stwarzać poważne zagrożenie, w szczególności dla dzieci.

### PROSIMY O DOKŁADNE PRZECZYTANIE I ZACHOWANIE TEGO DOKUMENTU DO PÓŹNIEJSZEGO WGLĄDU.

-EN16582.

-Dostęp zabezpieczony.

Odpowiedzi na pytania dotyczące produktu można znaleźć na naszej stronie: [www.bestwaycorp.com](http://www.bestwaycorp.com).

### MONTAŻ

- Do montażu drabinki wymagane jest użycie śrubokręta krzyżakowego oraz klucza nastawnego.
- Rysunki mają charakter wyłącznie poglądowy. Mogą nie odzwierciedlać rzeczywistego wyglądu produktu i nie zostały wykonane w skali.
- Zdejmij i zabezpiecz drabinkę z basenu, aby uniemożliwić dzieciom wejście do basenu bez nadzoru osoby dorosłej.
- Drabinka jest wyposażona w zdejmowaną część, która nie zastępuje kompetentnego nadzoru osoby dorosłej.

### KONSERWACJA I PRZECHOWYWANIE

- Zawsze pamiętaj o sprawdzeniu drabinki przed każdym użyciem. Wymień śruby lub zaciski mocujące, jeśli występuje rdza.
- Przed przechowywaniem upewnij się, że drabina jest czysta i sucha. Przechowywać w chłodnym, suchym miejscu niedostępnym dla dzieci.



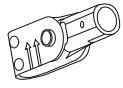
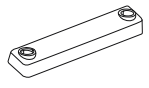


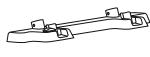




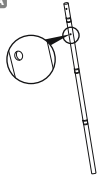

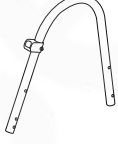
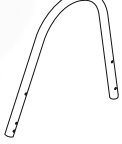
### W SEZONIE ZIMOWYM

- Usuń drabinkę z basenu poza sezonem (miesiące zimowe). Ostrożnie zdemontuj wszystkie elementy i dokładnie wysusz.

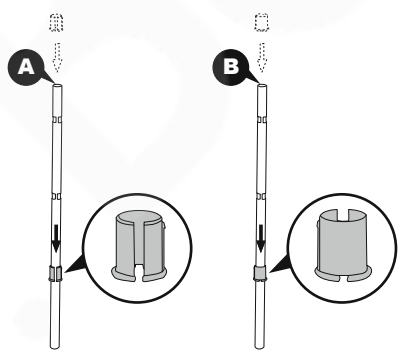
### SPECYFIKACJE

Maksymalny udźwieg: 150kg.

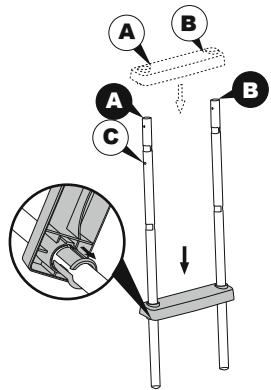
Drabina ma długość 1,07m i została zaprojektowana i wyprodukowana do użytku w basenach ze ścianami o wysokości 1,07m oraz grubości nieprzekraczającej 30cm.

<p><b>1</b></p> 	<p><b>2</b></p> 	<p><b>3</b></p> 	<p><b>4</b></p> 	<p><b>5</b></p> 
<p>(M6x43)x9</p>	<p>(M6x35)x6</p>	<p>x2</p>	<p>x6</p>	<p>x12</p>
<p><b>6</b></p> 	<p><b>7</b></p> 	<p><b>8</b></p> 	<p><b>9</b></p> 	<p><b>10</b></p> 
<p>x1</p>	<p>x1</p>	<p>x2</p>	<p>x1</p>	<p>x1</p>
<p><b>11</b></p> 	<p><b>12A</b></p> 	<p><b>12B</b></p> 	<p><b>13A</b></p> 	<p><b>13B</b></p> 
<p>x2</p>	<p>x1</p>	<p>x1</p>	<p>x1</p>	<p>x1</p>

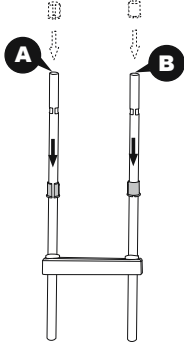
**1**



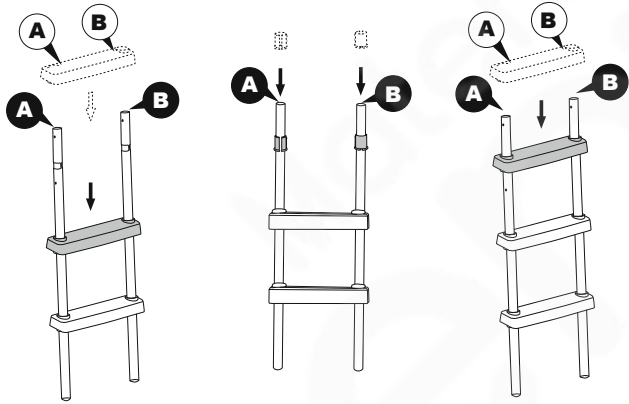
**2**



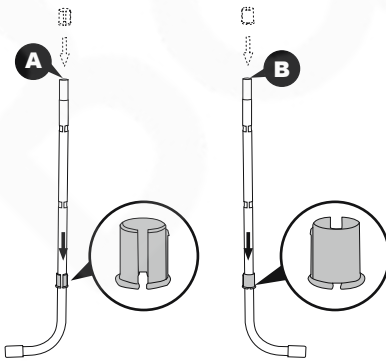
3



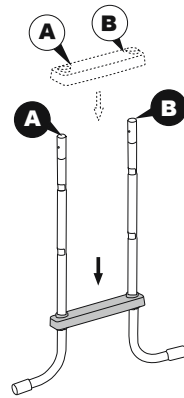
4



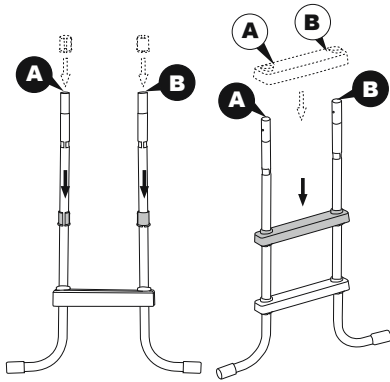
5



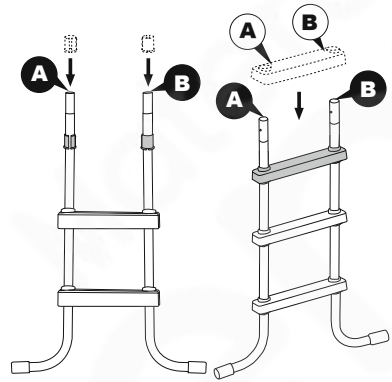
6



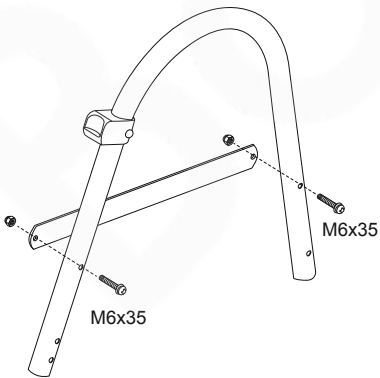
7



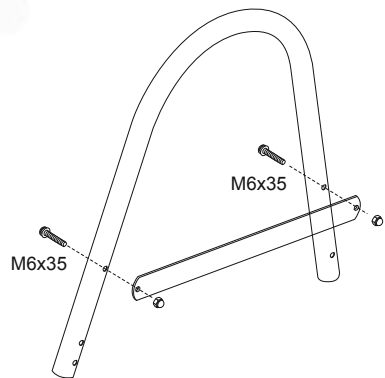
8



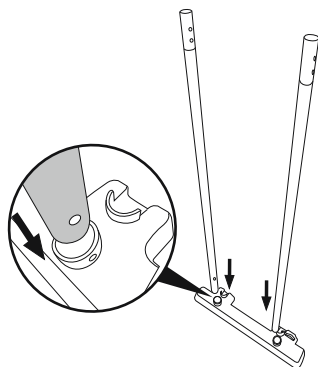
9



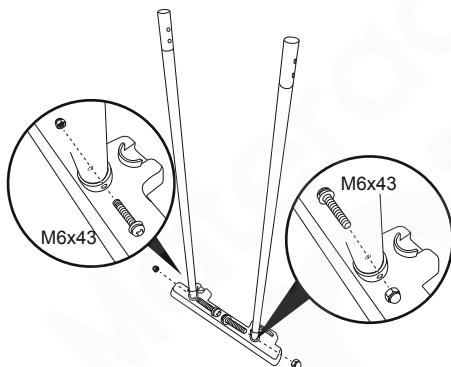
10



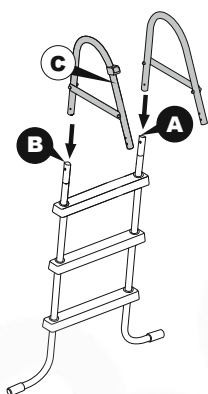
11



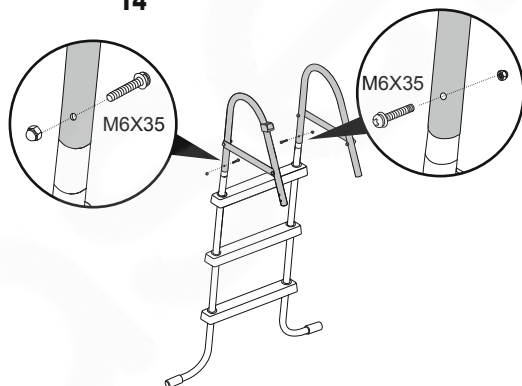
12



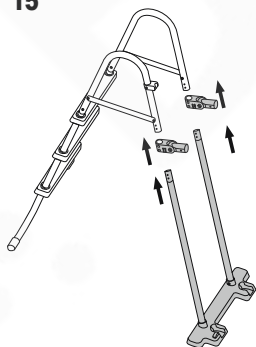
13



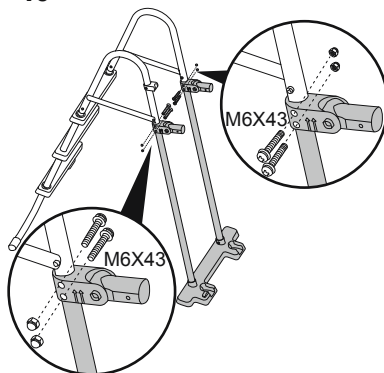
14



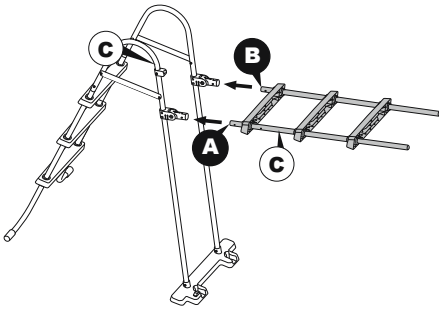
15



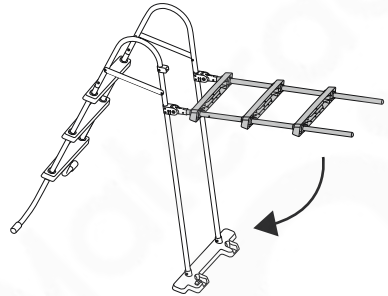
16



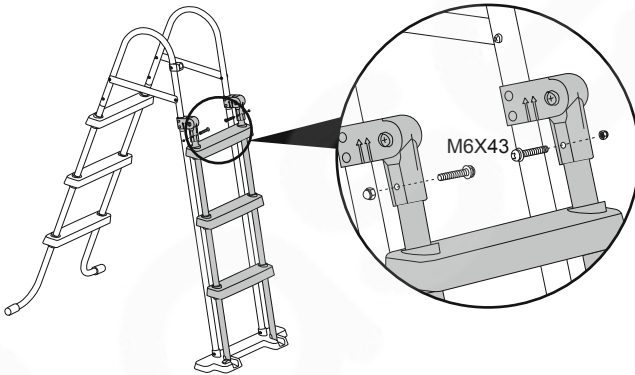
17



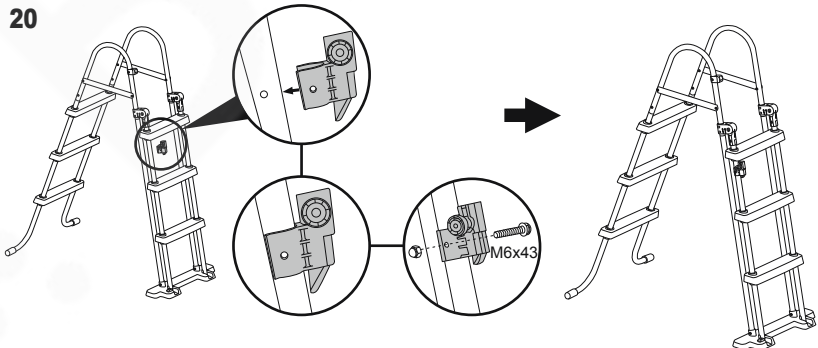
18



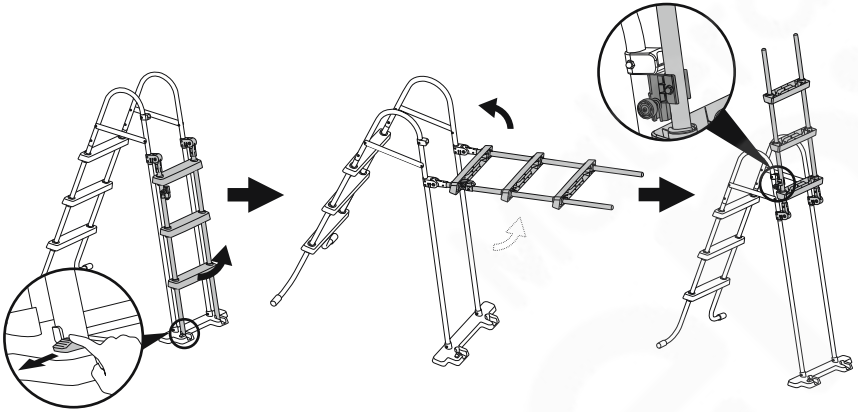
19



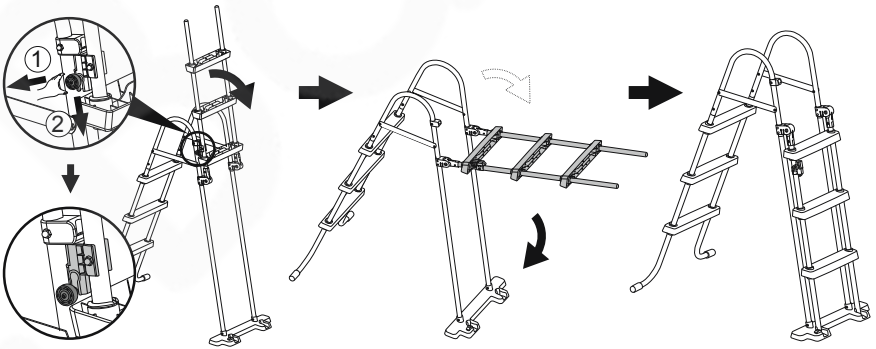
20



21



22





Całkowite wymiary

